



CBA MEUBLES

178 à 184 rue de la Prévôté

BP 49

59840 PERENCHIES

FRANCE

SAV
SPAREPARTS
KUNDENDIENST
POS VENTAS
SERVICE NA VERKOOP
SERVIZIO POST-VENDITA
SERVICO DEPOIS DE VENDA
ALKATRÉSZEK
REZERVNI DIJELOVI

قطعة منفصلة

117 010 - 00
SCANDINAVE-
PLAN A LANGER -
CHANGING UNIT



**NOTICE DE
MONTAGE**

**ASSEMBLY
INSTRUCTIONS**

MONTAGEANLEITUNG

**INSTRUCCIONES
DE MONTAJE**

**MONTAGE
INSTRUCTIES**

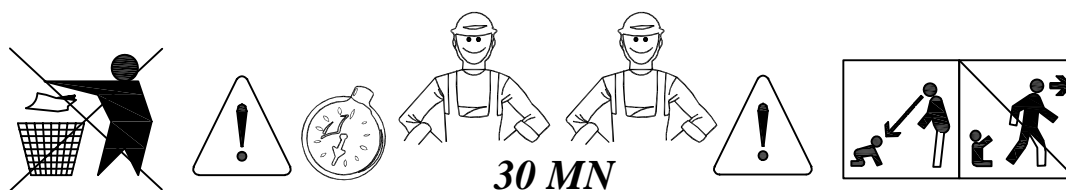
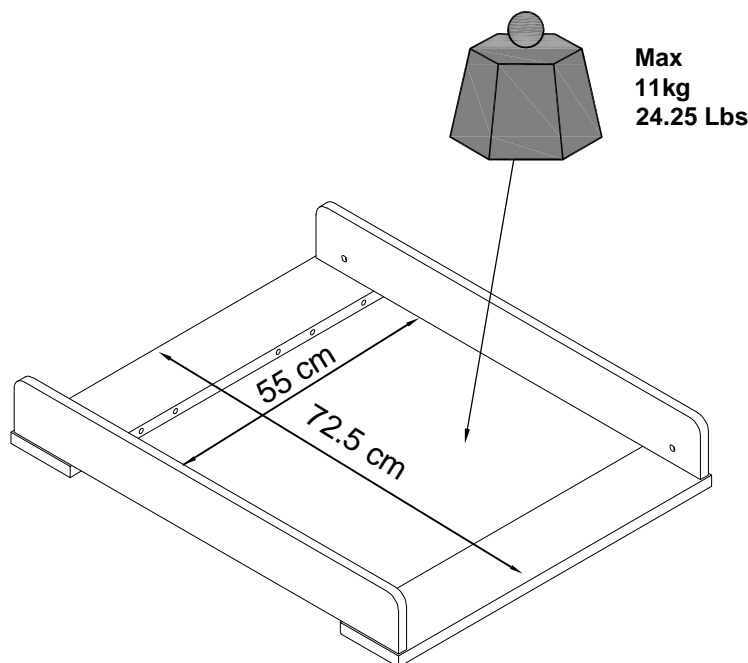
**ISTRUZIONI DI
MONTAGGIO**

**INSTRUÇÕES DE
MONTAGEM**

**SZERELÉSI
ÚTMUTATÓ**

**UPUTE ZA
MONTAŽU**

تعليمات التجميع



30 MN

(FR) SECURITE

RESPECTER LES INSTRUCTIONS DE MONTAGE DECRIRES DANS LA NOTICE.

(EN) CAUTION

FOLLOW CAREFULLY THE ASSEMBLY INSTRUCTIONS DESCRIBED IN THE DIRECTION

(DE) SICHERHEITSVORSCHRIFTEN

BEACHTEN SIE BITTE UNBEDING DIE ANGEGEBENEN AUFBAUVORSCHRIFTEN

(ES) SEGURIDAD

RESPECTAR LAS INSTRUCCIONES DE MONTAJE DESCRIBIDAS EN EL FOLLETO

(NL) VEILIGHEID

DE IN DE GEBRUIKSAANWIJZING BESCHREVEN INSTRUCTIE RESPECTEREN

(IT) SICUREZZA

RISPETTARE LE ISTRUZIONI DI MONTAGGIO DESCRITTE NEEL'AVVERTENZA

(PT) SEGURANCA

RESPEITAR AS INSTURA ÇOS DE MONTAGEH DESCREVEDAS NA INSTRU ÇOES DE USO

(HU) BIZTONSÁG

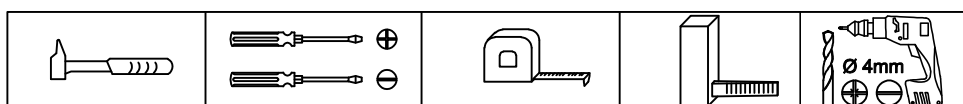
KÖVESSE A KÉZIKÖNYVBEN LEÍRT ÖSSZESZERELÉSI UTASÍTÁSOKAT.

(CR) SIGURNOST

SLIJEDITE UPUTE ZA SASTAVLJANJE OPISANE U PRIRUČNIKU.

(AR) الحذر

تتبع بعناية تعليمات التجميع الموضحة في الاجزاء



INSTRUCTIONS D'UTILISATION

IMPORTANT:

A CONSERVER POUR DE

FUTURS BESOINS DE REFERENCE

A LIRE ATTENTIVEMENT

- 1°) AVERTISSEMENT : " Ne pas laisser l'enfant sans surveillance sur la table à langer"
- 2°) AVERTISSEMENT : "Ce dispositif de table à langer est destiné aux enfants de la naissance à 12 mois et d'un poids de 11 kg maximum."
- 3°) AVERTISSEMENT : "Tous les éléments de fixation doivent être convenablement serrés et contrôlés régulièrement"
- 4°) AVERTISSEMENT : " Ne pas utiliser la table à langer, si certains éléments sont cassés, endommagés ou manquants, et n'utiliser que des pièces détachées fournies par le fabricant."
- 5°) AVERTISSEMENT : " Ne rien laisser à proximité de la table à langer, qui puisse procurer un danger d'étouffement ou d'étranglement."
- 6°) AVERTISSEMENT : " Afin d'éviter les risques de déclenchement d'incendie, ne pas placer la commode à langer à proximité immédiate d'une source de chaleur (appareil de chauffage ou électrique, lampe électrique)"
- 7°) AVERTISSEMENT : " Ne nettoyer qu'avec un chiffon à poussières, ou un chiffon humide, ne pas utiliser de produit à récurer."
- 8°) La taille maximum du matelas est de : 700 x 550 x 20 mm
- 9°) Ne pas superposer deux matelas
- 10°) Reportez vous à la notice de montage pour bien visualiser les différents principes d'assemblages et éléments de quincaillerie

INSTRUCTIONS

IMPORTANT! PLEASE READ ATTENTIVELY AND RETAIN FOR FUTURE REFERENCE

- 1°) WARNING : "Child should not be left unattended"
- 2°) WARNING: " This changing table has been designed for babies from birth to 12 months or of maximum weight 11 kg."
- 3°) WARNING: "Screws and fixings must always be tightened properly, to prevent drawstrings, ribbons or necklaces,ets... catching on them and reduce the risk of suffocation and strangulation.
They should be checked on a regular basis."
- 4°) WARNING : " This changing table device should not be used if any elements are broken, damaged or missing and replacement parts should be approved by the manufacturer."
- 5°) WARNING : " Do not leave anything in the changing table and place it at a suitable distance from any object which could provide a foothold for the child or present a risk of suffocation or strangulation, for example cords or curtain tie-backs,ets."
- 6°) WARNING : " Please ensure that the changing table is not positioned in the vicinity of an open flame or other source of intense heat, e.g. electric or gas heaters..."
- 7°) WARNING : " Please do only clean with a duster or a damp cloth. Do not use any scouring agent !"
- 8°) Use with mattress 700x550x20 mm.
- 9°) WARNING : " do not use more than one mattress in the convenient"
- 10°) Please familiarize yourself with the various assembly principles and hardware items outlined in the assembly instructions.

ANLEITUNG

WICHTIG BITTE SORFALTIG DURCHLESEN UND FÜR SPÄTERE ZWECKE AUFBEWAHREN

- 1°) **WICHTIG** : " Kinder dürfen nicht unbeaufsichtigt gelassen werden !"
- 2°) **ACHTUNG** : "Diese Wickeltisch-Vorrichtung ist für Neugeborene bis 12 Monate alte Babys und einem maximalen Gewicht von 11 kg vorgesehen."
- 3°) **ACHTUNG** : "Die Schrauben und die zusammengebauten Elemente müssen stets eine korrekte Klemmfeststellung aufweisen, um ein ungewolltes Hängenbleiben von Kordeln, Bändern, Ketten oder ähnlichen Dingen, die im schlimmsten Falle zum Erstickten oder Erwürgen des Babys führen können, zu vermeiden. Die korrekte Klemmfeststellung muss in regelmäßigen Abständen geprüft werden."
- 4°) **WICHTIG** : "Die Wickelkommode bitte nicht verwenden, wenn bestimmte Elemente defekt, beschädigt sind oder fehlen. Zudem sollten Sie nur vom Hersteller zugelassene Ersatzteile verwenden."
- 5°) **ACHTUNG** : "Im und neben der Wickelkommode dürfen keine Dinge oder Gegenstände aufgestellt werden, an denen sich das Baby bzw. Kind mit den Füßen abstützen kann oder die eine potentielle Erstickungs- bzw. Erwürgungsgefahr darstellen. Hierzu zählen beispielsweise Bändchen und Bänder, Vorhangkordeln usw."
- 6°) **WICHTIG** : "Achten Sie bitte darauf, dass die Wickelkommode keinesfalls in der Nähe von offene Flammen und anderen starken Wärmequellen, wie zum Beispiel Elektroheizungen, Gasheizungen usw. aufgestellt wird."
- 7°) **ACHTUNG** : " Bitte nur mit einem Staubtuch oder einem feuchten Lappen reinigen. Keine scheuernden Putzmittel verwenden!"
- 8°) Wählen Sie eine Matratze einer Größe von 700 x 550 x 20 mm aus.
- 9°) Es darf immer nur eine Matratze gleichzeitig in der Wickelkommode verwendet werden.
- 10°) Bitte beziehen Sie sich auf die Montageanleitung für die präzise Darstellung der verschiedenen Bauschritte und der zu verwendbaren Eisenkurzwaren.

INSTRUCCIONES

¡IMPORTANTE!

LEER ATTENTAMENTE Y CONSERVAR PARA ULTERIORES CONSULTAS

- 1°) ATENCION : "Se advierte que no se debe dejar al niño sin vigilancia. "
- 2°) ATENCION : " Este dispositivo de cambiador esta destinado a ninos desde le nacimiento hasta los 12 menes, con un peso maximo de 11 kg."
- 3°) AVISO: "Los tornillos y ensamblajes deben estar siempre correctamente apretados para limitar el riesgo de enganche de cordones, cintas, collares u otros objetos que pudiesen ocasionar un riesgo de asfixia o estrangulamiento. El apriete de los tomillos debe controlarse regularmente."
- 4°) AVISO : "En caso de elementos rotos, dañados o faltantes, no se aconseja utilizar la tabla para cambiar y sólo se recomienda emplear las piezas de repuesto aprobadas por el fabricante"
- 5°) AVISO : "No dejar nada sobre la tabla para cambiar ni colocar esta al lado de un objeto que pudiese permitir salir al niño o presentar un peligro de asfixia o estrangulamiento, como por ejemplo cordeles, cordones de cortinas, etc..."
- 6°) AVISO : "No se debe colocar la tabla para cambiar a proximidad de llamas desnudas o de otras fuentes de calor fuerte como aparatos de calefacción eléctrica, aparatos de calefacción de gas, etc..."
- 7°) AVISO : "Limpiar sólo con un trapo para el polvo o con un trapo húmedo.
No utilizar productos de limpieza abrasivos!"
- 8°) Es conveniente escoger un colchón de talla 700 x 550 x 20 mm.
- 9°) AVISO: No utilizar más de un colchón en la tabla para cambiar.
- 10°) Remítase al manual de montaje para visualizar correctamente los diferentes principios de ensamblaje y elementos de quincallería.

INSTRUCTIES

BELANGRIJK! LEES DEZE TEKST AANDACHTIG EN BEWAAR HEM VOOR LATER.

- 1°) WAARSCHUWING : "Laat het kind niet zonder toezicht achter".
- 2°) WAARSCHUWING: "Deze inrichting voor verschoontafel is bestemd voor kinderen van de geboorte tot 12 maanden en een gewicht van maximum 11 kg."
- 3°) WAARSCHUWING : "De schroeven en verbindingstukken moeten altijd correct zijn vastgedraaid om het risico te beperken dat een snoer, lint, halssnoer en dergelijke blijft hangen en de baby mogelijk doet stikken of wurgt. Controleer regelmatig of alle schroeven nog goed zijn vastgedraaid."
- 4°) WAARSCHUWING : "Gebruik het verandering top niet indien onderdelen stuk of beschadigd zijn of ontbreken. Gebruik alleen door de fabrikant goedgekeurde onderdelen."
- 5°) WAARSCHUWING : "Laat niets in het verandering top leggen, plaats het verandering top niet naast een voorwerp waarin de voeten van het kind vast kunnen komen te zitten of die stikkings- of wurgingsgevaar met zich kunnen meebrengen, zoals touwtjes, gordijnsnoeren, enz."
- 6°) WAARSCHUWING : "Plaats het verandering top nooit in de buurt van open vlammen of andere warmtebronnen, zoals verwarmingstoestellen op gas of elektriciteit."
- 7°) WAARSCHUWING : "Alleen reinigen met een stofdoek of een vochtige doek. Gebruik geen schuurmiddelen !"
- 8°) kies een matras van : 700 x 550 x 20 mm
- 9°) WAARSCHUWING : "Gebruik niet meer dan één matras in het verandering top."
- 10°) Lees aandachtig de montage-instructies om een duidelijk beeld te krijgen van de verschillende assemblageprincipes en het beslag.

ISTRUZIONI

IMPORTANTE! LEGGERE ATTENTAMENTE E CONSERVARE PER FUTURA CONSULTAZIONE

- 1°) AVVERTENZA : " Non lasciare il bambino senza sorveglianza."
- 2°) AVVERTENZA : " Questo dispositivo di fasciatoio è previsto per bambini dalla nascita a 12 mesi e del peso di 11 kg al massimo."
- 3°) AVVERTENZA : " Le viti e gli assemblaggi devono essere sempre stretti, in modo da limitare un rischio di aggancio di un cavo, un nastro, una collana o altro che possono causare un rischio di soffocamento o strangolamento.
Il serraggio va verificato regolarmente."
- 4°) AVVERTENZA : " Non utilizzare il fasciatoio se alcuni elementi risultano rotti, danneggiati o mancanti e utilizzare solo le parti di ricambio approvate dal Fabbricante."
- 5°) AVVERTENZA : " Non lasciare niente nel fasciatoio e non collocarlo a fianco di un prodotto che possa fornire una presa per i piedi del bambino o presentare un rischio di soffocamento o strangolamento, ad esempio stringhe, corde delle tende, etc..."
- 6°) AVVERTENZA : " Attenzione al pericolo di collocare il letto in prossimità a fonti di calore come i termosifoni le stufe a gas o elettriche, etc..."
- 7°) AVVERTENZA : " Per favore pulire solo con un panno per rimuovere polvere o con uno straccio umido.
Non usare detergenti abrasivi !"
- 8°) Scegliete un materasso di misura : 700 x 550 x 20 mm
- 9°) Non utilizzare più di un materasso nel fasciatoio.
- 10°) Fare riferimento alle istruzioni di montaggio per visualizzare correttamente i vari principi di assemblaggio e degli elementi di ferramenta.

INSTRUÇÕES

IMPORTANTE! LEIA ATENTAMENTE E CONSERVE PARA REFERENCIA FUTURA

- 1°) ATENÇÃO : "não deixe a criança sem supervisão."
- 2°) ATENÇÃO : " Este dispositivo de mesa de muda é destinado a crianças recém-nascidas até aos 12 meses e com um peso máximo de 11 kg."
- 3°) ATENÇÃO : " Os parafusos e acessórios de montagem devem ser sempre apertados correctamente, a fim de limitar o perigo de um fio, fita, colar ou outro artigo que possa provocar risco de asfixia ou de estrangulamento poder ficar preso. O aperto deve ser verificado de forma regular."
- 4°) ATENÇÃO : " Não utilize a mudar topo se algumas ferragens estiverem partidas, danificadas ou em falta e utilize apenas peças de substituição aprovadas pelo fabricante."
- 5°) ATENÇÃO: "Não deixe nada em cima da mudar topo e não a coloque junto de um produto que possa proporcionar um local onde a criança possa prender os pés ou que possa apresentar um perigo de asfixia ou de estrangulamento como, por exemplo, fios, cordões dos cortinados, etc..."
- 6°) ATENÇÃO : " Tenha atenção ao perigo de colocar a mudar topo na proximidade de chamas nuas e de outras fontes de calor forte como, por exemplo, aparelhos de aquecimento eléctrico, aparelhos de aquecimento a gás, etc..."
- 7°) ATENÇÃO : "Limpar apenas com um pano de pó macio ou humedecido.
Não utilizar qualquer detergente abrasivo!"
- 8°) Escolha um colchão com uma dimensão de : 700 x 550 x 20 mm
- 9°) ADVERTÊNCIA: não utilize mais de um colchão na mudar topo.
- 10°) Consulte as instruções de montagem para visualizar correctamente os diferentes princípios de montagem e as ferragens.

UTASÍTÁS

FONTOS! KÉRJÜK, OLVASSA EL FIGYELMESEN, ÉS ŐRIZZE MEG A KÉSŐBBI HIVATKOZÁSHOZ

- 1°) FIGYELMEZTETÉS: "A gyermeket nem szabad felügyelet nélkül hagyni"
- 2°) FIGYELMEZTETÉS: "Ezt a pelenkázóasztalt születéstől 12 hónapos korig vagy 11 kg-os maximális súlyú babák számára tervezték."
- 3°) FIGYELMEZTETÉS: "A csavarokat és a rögzítéseket mindig megfelelően meg kell húzni, hogy elkerüljük a húzózsínókat, szalagok vagy nyakláncok, stb... elkapják őket, és csökkentik a fulladás és a fulladás kockázatát.
Ezeket rendszeresen ellenőrizni kell."
- 4°) FIGYELMEZTETÉS: "Ez a pelenkázóasztal eszköz nem használható, ha bármely eleme eltört, sérült vagy hiányzik, és a cserealkatrészeket a gyártónak jóvá kell hagynia."
- 5°) FIGYELMEZTETÉS: "Ne hagyjon semmit a pelenkázóasztalban, és tegye megfelelő távolságra minden olyan tárgytól, amely a gyermek lábát támaszthatja, vagy fulladás- vagy fulladásveszélyt jelenthet, például zsinóroktól vagy függönyköttől, ets."
- 6°) FIGYELMEZTETÉS: "Gondoskodjon arról, hogy a pelenkázóasztal ne legyen nyílt láng vagy más erős hőforrás, például elektromos vagy gázfűtés közelében..."
- 7°) FIGYELMEZTETÉS: "Kizárólag porszívóval vagy nedves ruhával tisztítsa. Ne használjon súrolószert!"
- 8°) 700x550x20 mm-es matraccal használható.
- 9°) FIGYELMEZTETÉS: "ne használjon egynél több matracot a kényelmesen"
- 10°) Kérjük, ismerkedjen meg a különböző összeszerelési elvekkkel és az összeszerelési útmutatóban ismertetett hardverelemekkel.

UPUTE ZA UPORABU

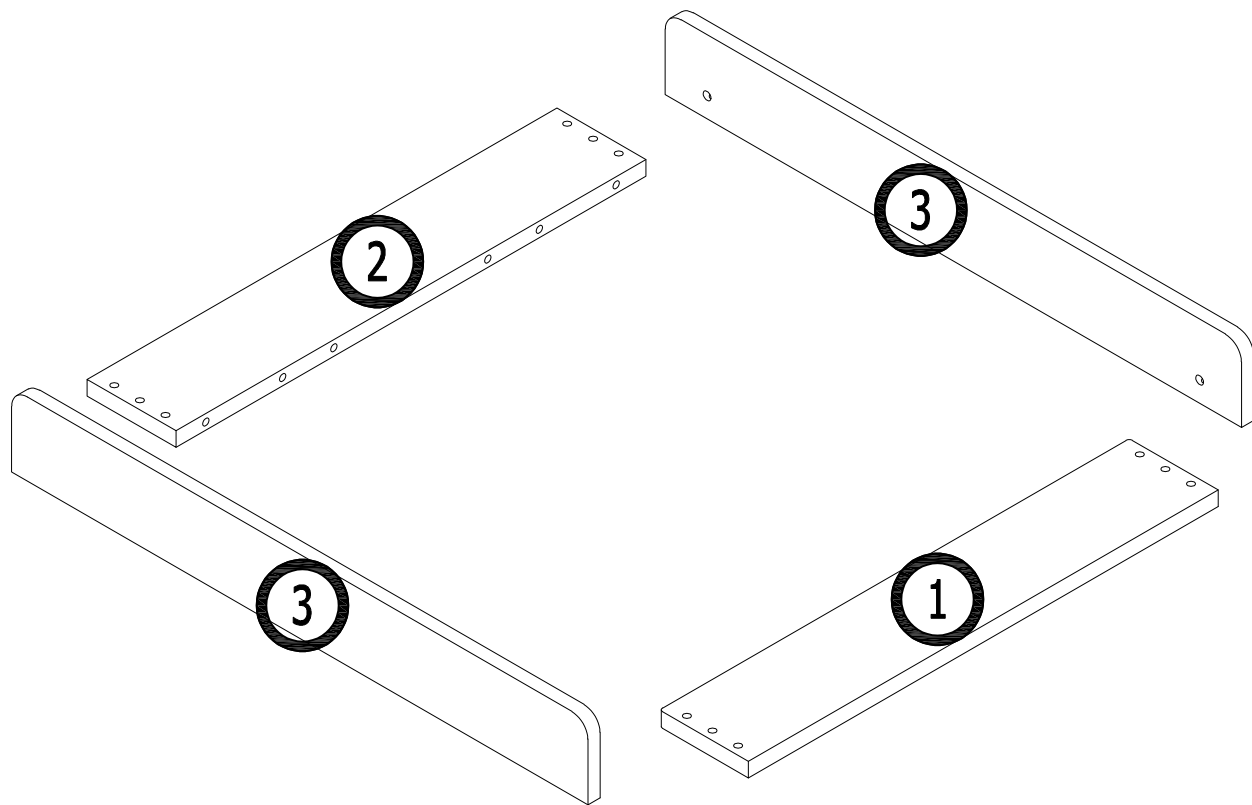
SAČUVAJTE IH ZA BUDUĆU UPORABU I PAŽLJIVO IH PROČITAJTE

- 1.) UPOZORENJE: „Ne ostavljajte dijete bez nadzor na stolu za previjanje“.
- 2.) UPOZORENJE: „Stol za previjanje namijenjen je novorođenčadi i djeci do 12 mjeseci čija tjelesna težina ne prelazi 11 kg“.
- 3.) UPOZORENJE: „Svi spojni dijelovi moraju se pravilno zategnuti i redovito provjeravati“.
- 4.) UPOZORENJE: „Ne upotrebljavajte stol za previjanje ako su određeni sastavni dijelovi slomljeni, oštećeni ili ako nedostaju. Upotrebljavajte samo zamjenske dijelove koje je isporučio proizvođač“.
- 5.) UPOZORENJE: „U blizini stola za previjanje ne ostavljajte ništa što može izazvati pojavu opasnosti od gušenja ili davljenja“.
- 6.) UPOZORENJE: „Kako biste izbjegli rizik od nastanka požara, ne postavljajte stol za previjanje u blizini izvora topline (uređaja za grijanje, električnog uređaja, električne lampe)“.
- 7.) UPOZORENJE: „Čistite samo krpom za prašinu ili mokrom krpom i ne upotrebljavajte proizvode za ribanje“.
- 8.) Najveće dimenzije madraca su: 700 x 550 x 20 mm
- 9.) Ne stavljajte dva madraca jedan na drugoga
- 10.) Pročitajte uputu za sastavljanje kako biste se upoznali s različitim načinima sastavljanja i metalnim dijelovima.






دليل المستخدم

**الهام: يرجى قراءة هذه التعليمات مع العناية قبل الاستخدام وحفظها
كي تكون مرجعًا
لكم في المستقبل**




- 1- تحذير – لا تترك طفلك وحده من دون متابعة.
- 2- تحذير : إن وحدة التغيير مخصصة للأطفال من سن المهد وحتى 12 سنة وحتى حجم بحد أقصى 11 كيلوجرام.
- 3- تحذير: إن أدوات التركيب الصلبة يجب أن تكون محكمة من حيث الإغلاق ويتم التأكد منها بانتظام.
- 4- تحذير: لا تستخدم وحدة التغيير في حال تلف أو كسر أي جزء منها. واستخدم فقط قطع الغيار التي جلبت من المصنع.
- 5- تحذير: لا تترك أي شيء بالقرب من وحدة التغيير لتجنب مخاطر الاختناق والبلع وضيق التنفس.
- 6- تحذير: تأكد من أم وحدة التغير لا تترك بجانب شيء كهربائي أو قابل للاشتعال مثل مشعات التدفئة الكهربائية، وأفران الغاز.
- 7- إن الأجزاء الخشبية يسهل تنظيفها. ولا تستخدم ادوات التنظيف العنيفة والشديدة لإزالة الاتساخات. من الأفضل في أغلب الحالات استخدام الاسفنجة المبللة أو قطعة قماش ناعمة قطنية.
- 8- فقط استخدم ملايات مقاس 700 * 550 * 20 مم.
- 9- لا تضع مرتبتين فوق بعضهما.
- 10- راجع تعليمات التركيب لرؤية تعليمات التركيب الخاصة بالأدوات الصلبة.

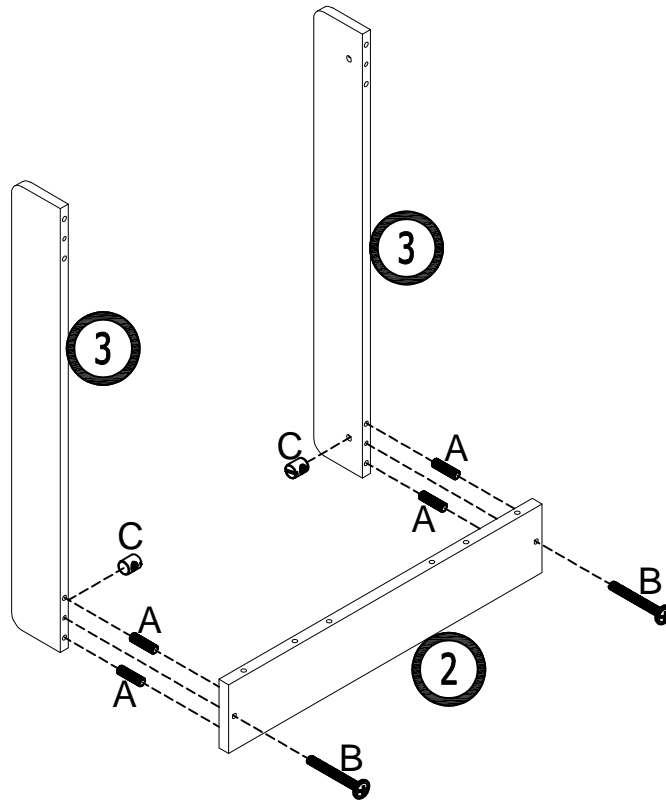


REF	Dimension (mm)	Qt'y
1	586*111*15	1
2	586*111*15	1
3	719*91*15	2




ITEM	HARDWARE	DESCRIPTION	Q'TY
A		Ø8 x 30 mm	10 pcs
B		Ø6 x 50mm	4 pcs
C		Ø9.5 x 11mm	4 pcs
D		64 x 20 x 1 mm	2 pcs
E		Ø6 x 10mm	4 pcs

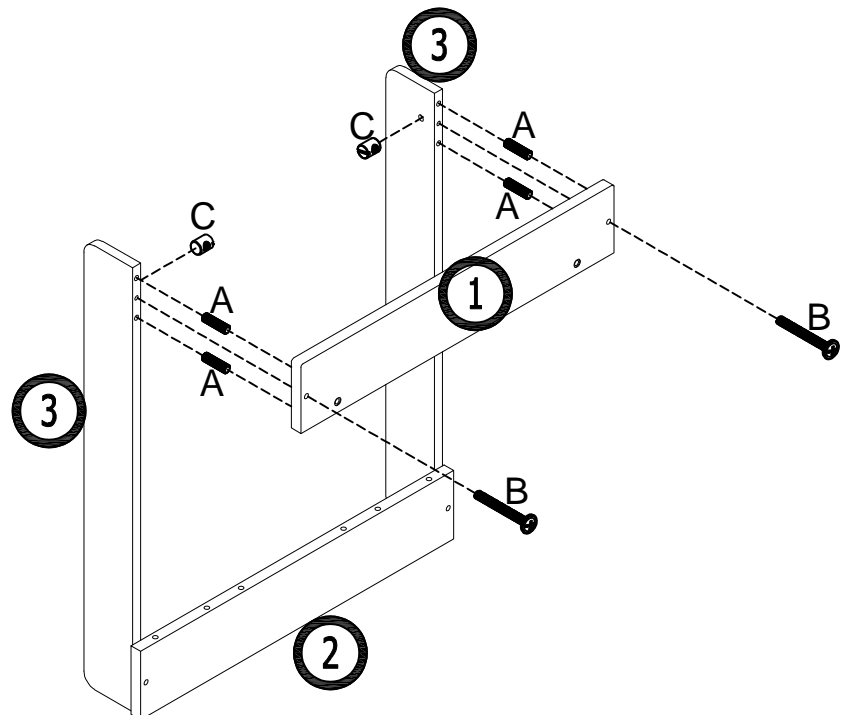
1

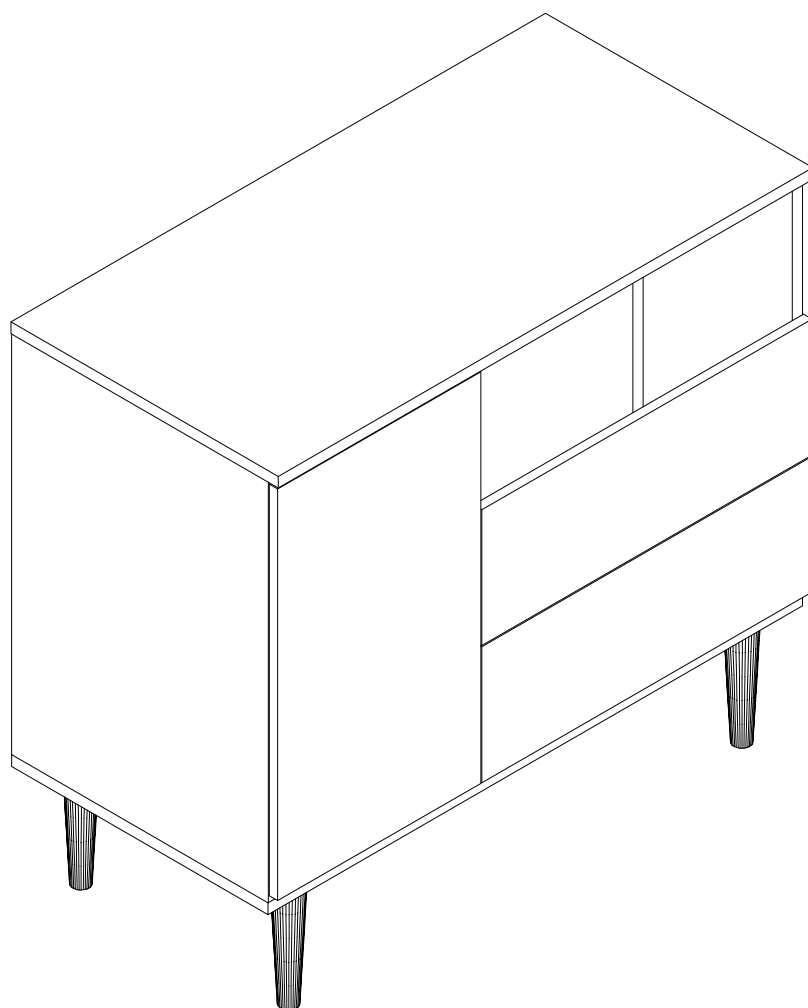
A	x4	B	x2	C	x2
					
Ø8 x 30mm		Ø6 x 50mm		Ø9.5 x 11mm	






2

A	x4	B	x2	C	x2
					
Ø8 x 30mm		Ø6 x 50mm		Ø9.5 x 11mm	

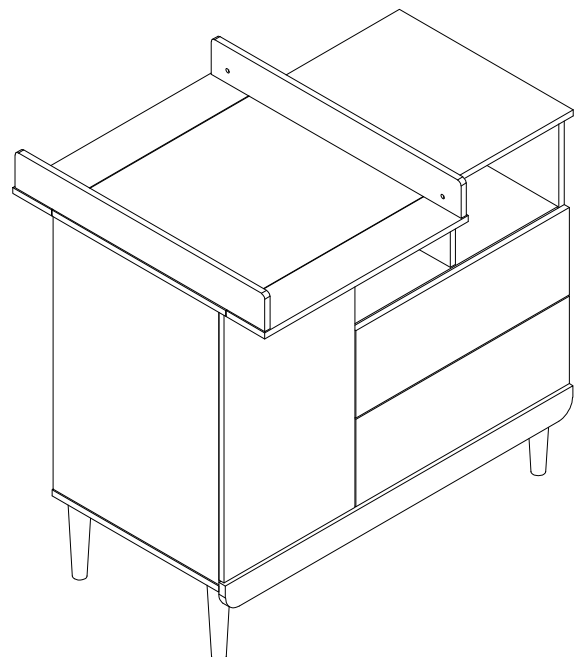
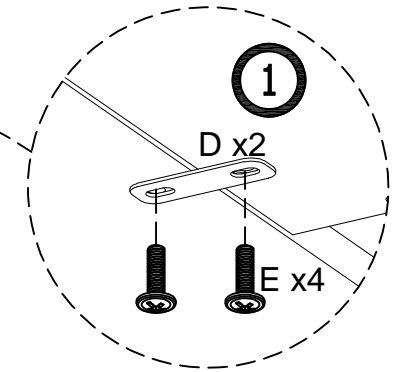
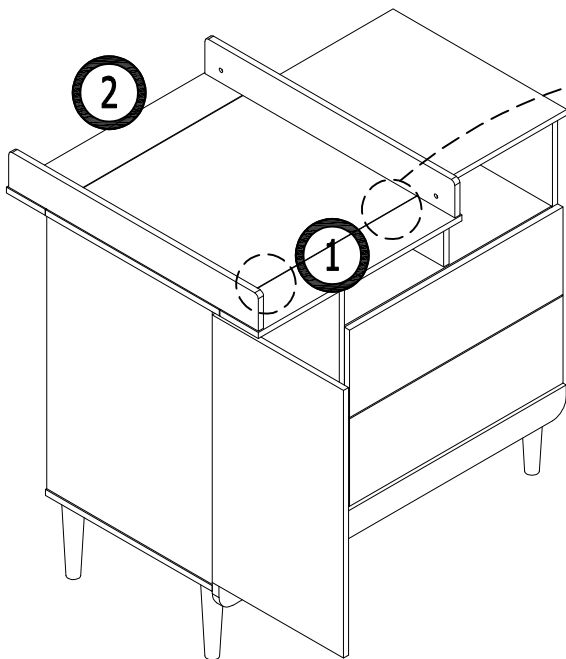
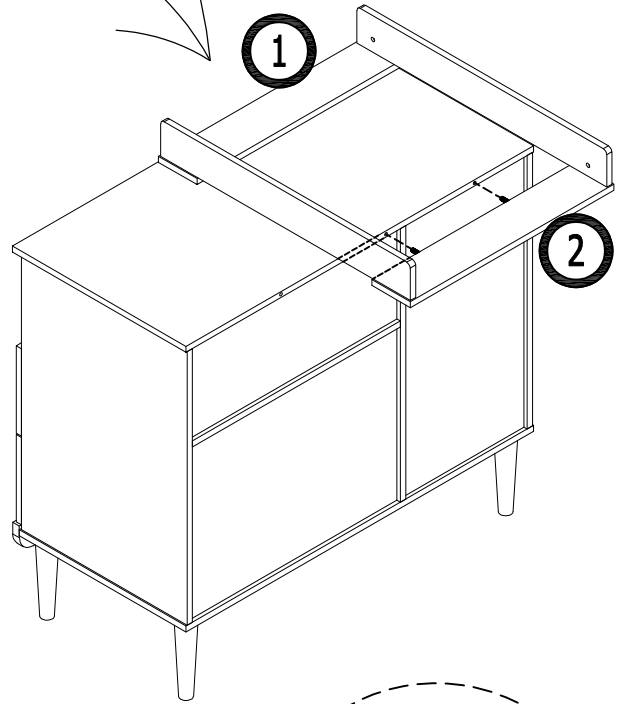
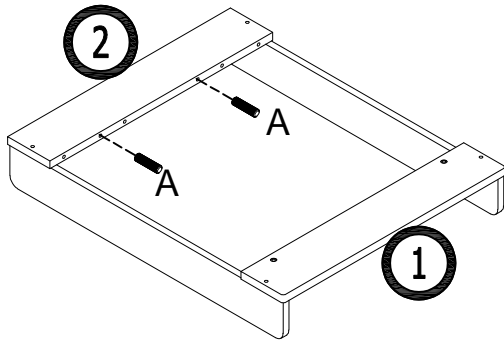




4

A	x2	D	x2	E	x4
					
Ø8 x 30mm		64 x 20 x 1mm		Ø6 x 10mm	

Option 1



5



Ø8 x 30mm

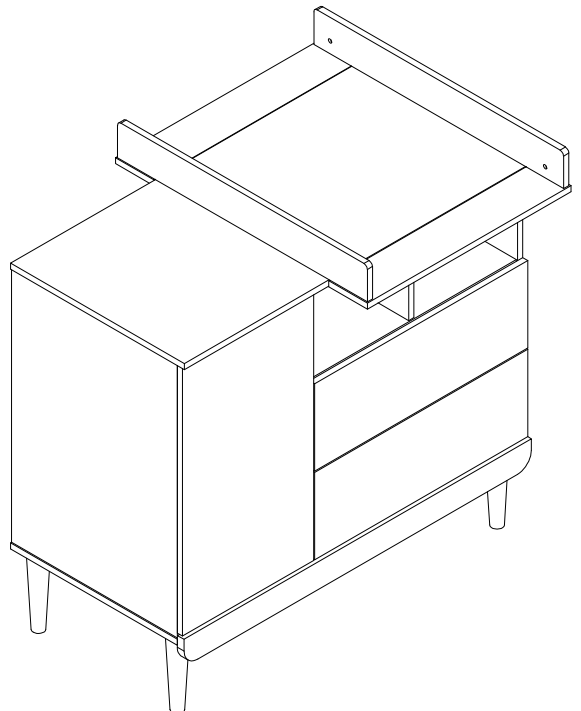
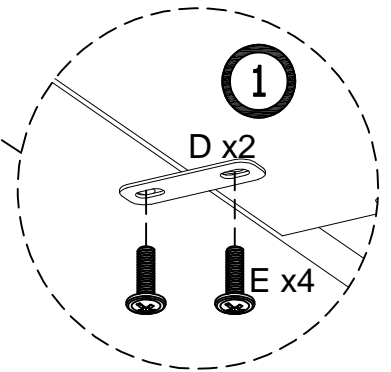
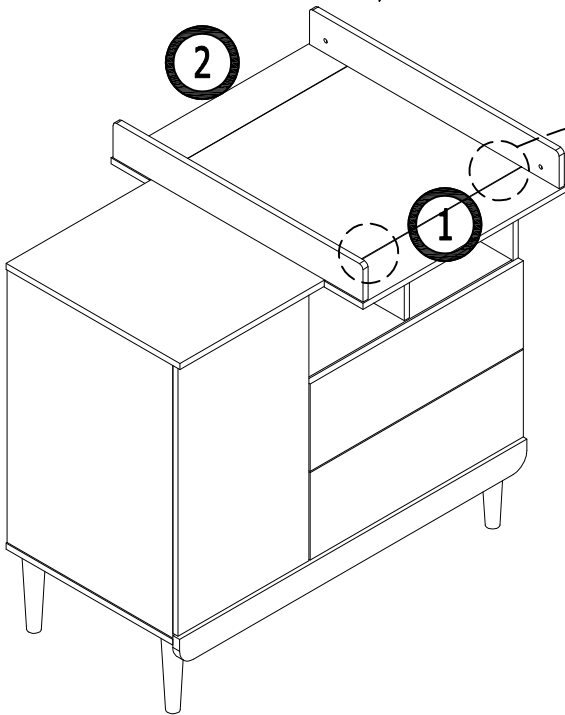
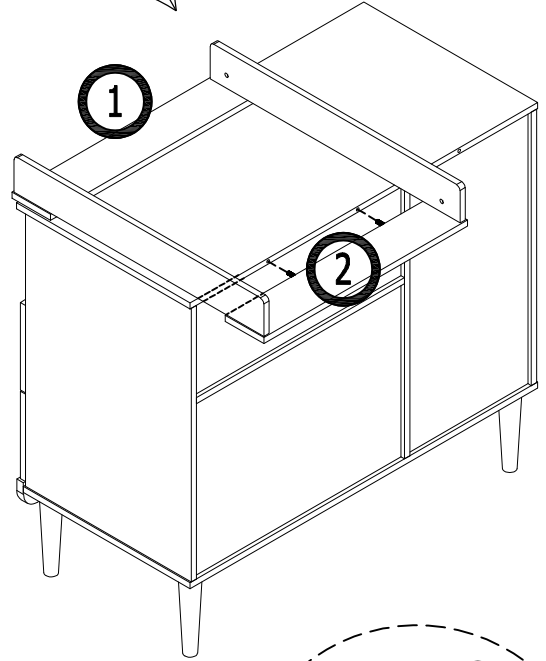
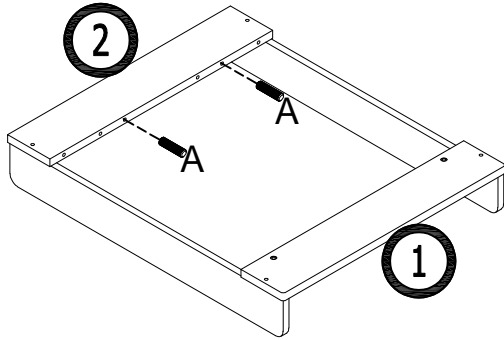


64 x 20 x 1mm






Ø6 x 10mm

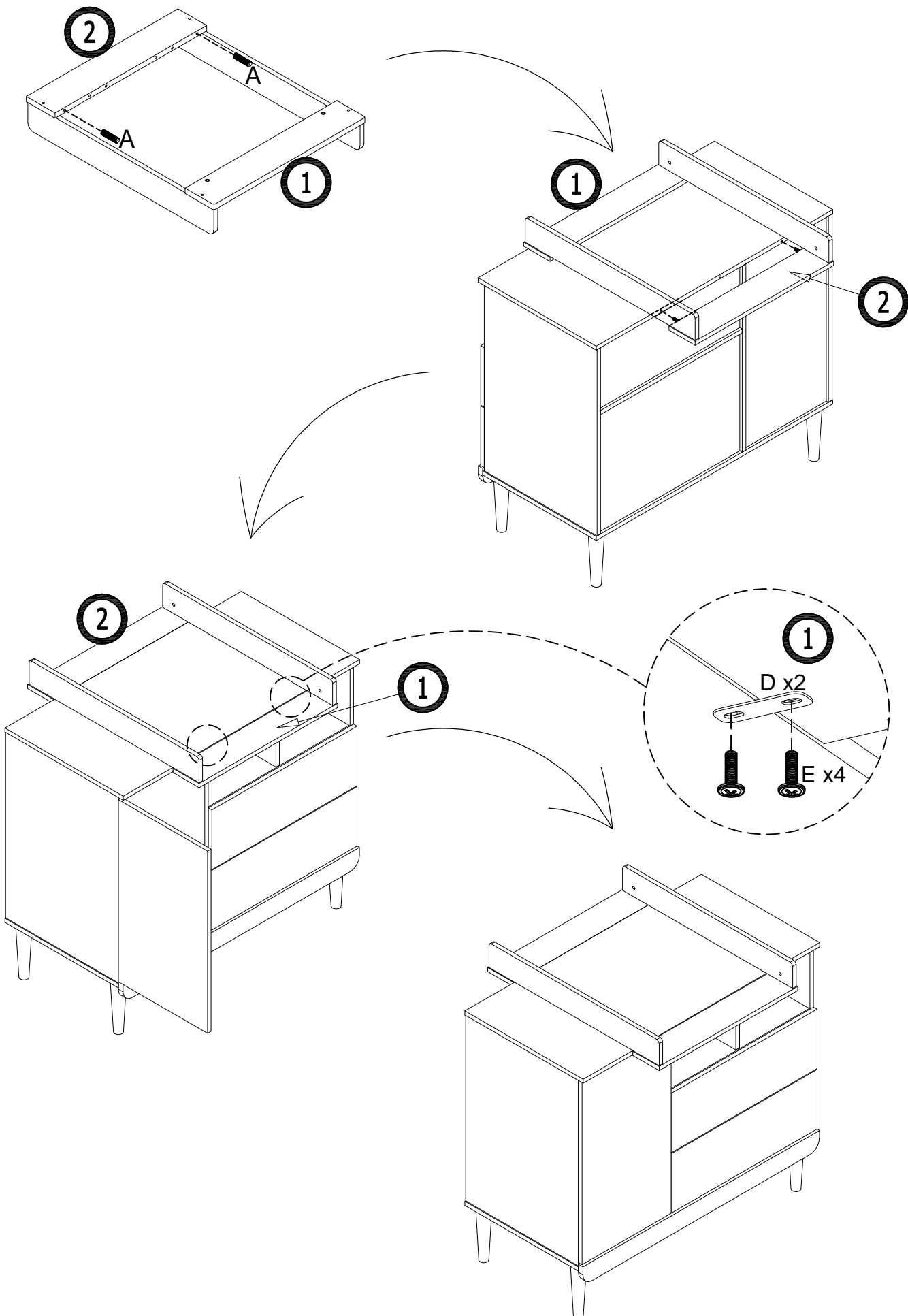
Option 2

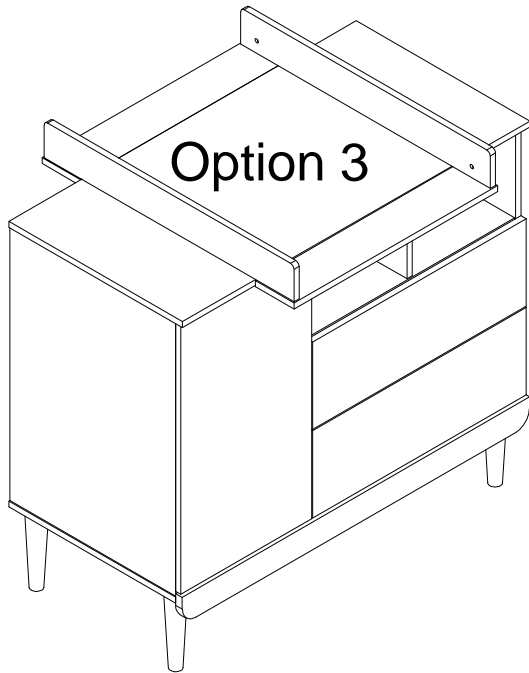
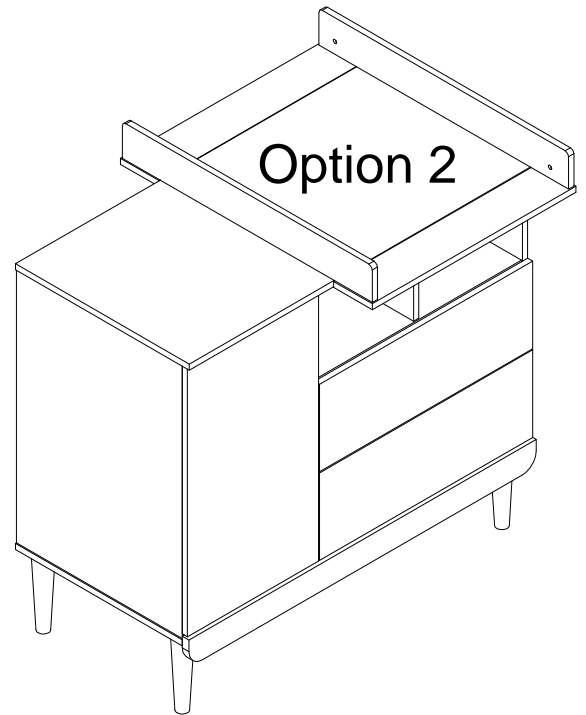
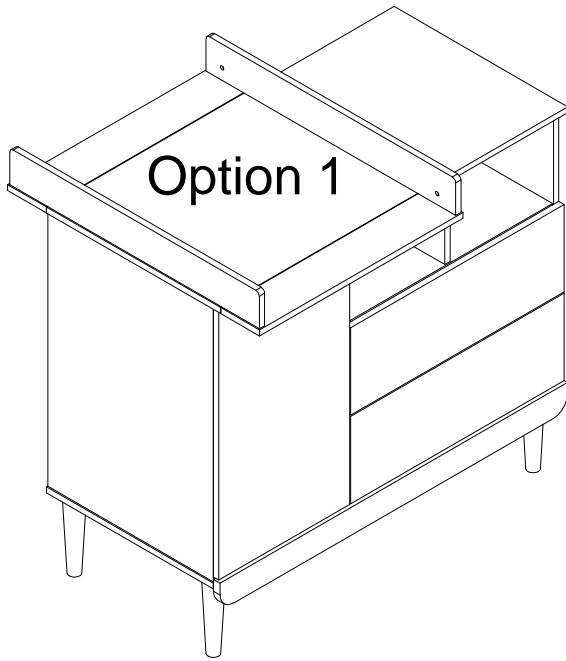


6

A	x2	D	x2	E	x4
					
Ø8 x 30mm		64 x 20 x 1mm		Ø6 x 10mm	

Option 3





FR
Donnez ou recyclez vos meubles.

Association ou Magasin ou Déchèterie

<https://quefairedemesdechets.fr>

FR