

CERTIFICAT DE GARANTIE

Certificat de garantie: William Kent 1733 vous garantit que ce produit est conforme aux exigences de sécurité telles que définies par la réglementation en vigueur, et qu'il ne présente aucun défaut de conception et fabrication au moment de son achat par le revendeur. Si après votre achat, durant une période de 24 mois, ce produit présentait un défaut dans le cas d'une utilisation normale telle que définie dans la notice d'emploi, William Kent 1733 s'engage à vous le réparer ou à vous le changer hors les cas d'exclusion suivants:

- utilisation et destination autres que celles prévues dans la notice d'utilisation,
- installation non conforme à la notice,
- réparation effectuée par une personne ou un revendeur non agréé,
- défaut de présentation d'une preuve d'achat,
- manque d'entretien de votre produit,
- remplacement de toutes pièces d'usure (roues, parties en frottement...) en utilisation normale.

A partir de quand?

A compter de la date d'acquisition du produit.

Pour combien de temps?

24 mois consécutifs et non transmissibles, seul le premier acheteur en est l'unique bénéficiaire.

Que devez-vous faire?

À l'achat de votre produit, vous devez impérativement garder votre ticket de caisse où figure la date d'achat.

En cas de défaut, le produit devra être rapporté dans le magasin d'achat.

GUARANTEE CERTIFICATE

Guarantee certificate: William Kent 1733 guarantees that this product complies with safety requirements as defined by the applicable regulations, and that it had no design or manufacturing faults when purchased by the retailer. If, within 24 months of purchase by you, this product should reveal any fault, subject to normal use as defined in the instructions for use, William Kent 1733 undertakes to repair it for you or to replace it, subject to the following exclusions:

- use and purpose other than those indicated in the instructions for use,
- installation not in accordance with the instructions,
- repair carried out by a non-approved person or retailer,
- proof of purchase not presented,
- product not maintained,
- replacement of any parts subject to wear (wheels, areas which rub, etc.) during normal use.

From when?

From the date the product is purchased.

For how long?

For 24 consecutive months, non-transferable; only the first purchaser benefits from this.

What do you have to do?

After you purchase your product, you must keep the sales receipt showing the date of purchase.

If a problem should arise, the product must be taken back to the retailer from whom it was bought.

• CANNE HYDRA V1c

GARANTIE - ZERTIFIKAT

Garantie-Zertifikat: William Kent 1733 garantiert Ihnen, dass dieses Produkt den Sicherheitsanforderungen gemäß der derzeit gültigen Gesetzgebung entspricht und zum Kaufzeitpunkt beim Fachhändler keinerlei Konzeptionsoder Fabrikations-Mängel aufweist. Sollten während eines Zeitraumes von 24 Monaten nach dem Kauf trotz normalen Gebrauchs - wie in der Gebrauchsanweisung definiert - Mängel beim Produkt auftreten, verpflichtet sich William Kent 1733 das Produkt entsprechend zu reparieren oder es zu tauschen, außer in folgenden Fällen:

- andere Verwendung oder Bestimmung als die in der Gebrauchsanweisung aufgeführten,
- Montage, die nicht der Gebrauchsanweisung entspricht,
- Reparatur, die durch eine nicht befugte Person oder einen nicht berechtigten Händler durchgeführt wurde,
- wenn kein Kaufbeleg (Kassazettel) vorgelegt werden kann,
- wenn das Produkt nicht entsprechend gewartet und gepflegt wurde,
- Tauschen aller sich abnützenden Teile (Räder, reibende Teile ...) bei normalem Gebrauch.

Ab wann?

Ab Kaufdatum des Produktes.

Wie lange?

24 aufeinander folgende und nicht übertragbare Monate, ausschließlich der Erstkäufer ist der alleinige Nutznießer.

Was müssen Sie tun?

Nach Kauf des Produktes, den Kaufbeleg (mit lesbarem Kaufdatum) sorgfältig aufbewahren.

Beim Auftauchen eines Problems muss das Produkt zum entsprechenden Fachhändler, bei dem der Artikel gekauft wurde, zurückgebracht werden.

Service clients :

WILLIAM KENT 1733

4 rue de la Ferme - BP 30130

68705 CERNAY Cedex

FRANCE

N° Cristal 0 969 320 658



Carton et papier
à trier

Importé par :

SICATEC

BP16

13713 LA PENNE-SUR-HUVEAUNE Cedex

FRANCE

WILLIAM KENT

1733

Poussette CANNE HYDRA



NOTICE D'UTILISATION
INSTRUCTIONS FOR USE
GEBRAUCHSANLEITUNG

IMPORTANT CONSERVER CES INSTRUCTIONS POUR CONSULTATION ULTÉRIEURE.

NOUS VOUS CONSEILLONS DE LIRE ATTENTIVEMENT CETTE NOTICE ET DE MANIPULER VOTRE PRODUIT AVANT D'Y INSTALLER VOTRE ENFANT.

- Conforme aux exigences de sécurité.
- Conforme à la norme EN 1888:2012.
- Cette poussette est conçue pour des enfants à partir de 6 mois et jusqu'à 15 kg.
- Le frein doit toujours être enclenché lorsque vous placez ou sortez votre enfant de la poussette.
- Attention, accrocher une charge au poussoir, à l'arrière du dossier, ou sur les cotés de la poussette influe sur la stabilité de la poussette.
- Votre poussette ne doit pas être utilisée avec plus d'un enfant à la fois.
- N'utilisez que des accessoires approuvés par Aubert. Seules les pièces de rechanges fournies par Aubert doivent être utilisées.
- Charge maximale dans le panier : 2 kg.
- Ne jamais soulever la poussette lorsque votre enfant y est installé.
- N'emprunter jamais d'escaliers ou escalators avec votre enfant dans la poussette.
- Utiliser toujours le frein lorsque la poussette est immobile, même si vous ne vous arrêtez qu'un instant.

CONSEIL D'ENTRETIEN DU CHASSIS ET DE LA HOUSSE :

- Nous vous conseillons de contrôler les parties mécaniques tous les 15 jours et, si besoin, de les nettoyer.
- Nettoyer les parties métalliques et plastiques à l'aide d'un chiffon propre, légèrement humide.
- Nettoyer les parties textiles avec une éponge et un savon doux. Ne pas utiliser de détergent abrasif.

AVERTISSEMENT

- AVERTISSEMENT Ne jamais laisser votre enfant sans surveillance.
- AVERTISSEMENT S'assurer que tous les dispositifs de verrouillage sont enclenchés avant utilisation.
- AVERTISSEMENT Pour éviter toute blessure, maintenir votre enfant à l'écart lors du dépliage et du pliage du produit.
- AVERTISSEMENT Ne pas laisser votre enfant jouer avec ce produit.
- AVERTISSEMENT Ce produit ne convient pas pour faire du jogging ou des promenades en rollers.
- AVERTISSEMENT Toujours utiliser le système de retenue.
- AVERTISSEMENT Ce siège ne convient pas à des enfants de moins de 6 mois.
- AVERTISSEMENT Pour éviter les risques d'étouffement, conserver les sacs plastique de l'emballage hors de portée des bébés et des jeunes enfants.

ATTENTION KEEP THESE INSTRUCTIONS FOR FUTURE REFERENCE.

WARNING: WE RECOMMEND YOU READ THESE INSTRUCTIONS VERY CAREFULLY AND GET USED TO HANDLING YOUR PRODUCT BEFORE PLACING YOUR CHILD IN IT.

- Tested in a registred laboratory per EN 1888: 2012 standard.
- This pushchair is designed for children from approximately 6 months of age up to 15 kg in weight.
- The brake must always be engaged when placing the child in the pushchair and removing him or her from it.
- Warning: Attaching a load attached to the pusher and / or rear of the backrest and / or sides of the vehicle can affect its stability.
- Never transport more than 1 child at a time in your pushchair.
- Only use accessories that are sold and approved by the manufacturer.
- Maximum load permitted for the shopping basket is 2 kg.
- Never lift up the pushchair while your child is sitting in it.
- Never use stairs or escalators with your child sitting in the pushchair.
- Always use the brake when the pushchair is not moving even if you only stop for a moment.

CHASSIS AND COVERS CARE ADVICE :

- The product must be maintained regularly to provide full satisfaction. We advise you to check and if necessary clean mechanical parts every fortnight.
- Wipe the frame with a clean cloth. Clean and dry the chassis thoroughly every time you've been in muddy or sandy areas in order to avoid rust.
- Use a sponge and mild soap. Do not use detergent.

WARNING

- WARNING Never leave your child unattended.
- WARNING Ensure that all locking devices are engaged before use.
- WARNING To avoid injury, keep your child away during unfolding and folding of the product.
- WARNING Do not let children play with this product.
- WARNING This product is not suitable for jogging or skating.
- WARNING Always use the restraint system.
- WARNING This seat is not suitable for children under 6 months.
- WARNING To avoid risk of suffocation, keep plastic bags from the packaging away from babies and young children.

WICHTIG BEWAHREN SIE DIESE ANLEITUNG ZUM SPÄTEREN NACHSCHLAGEN.

WIR EMPFEHLEN IHNEN, DIESE GEBRAUCHSANWEISUNG AUFMERKSAM DURCHZULESEN UND DAS PRODUKT PROBLEMÄSSIG ZU HANDHABEN, BEVOR SIE IHR KIND DARIN INSTALLIEREN.

- Getestet im zugelassenen Labor gem. EN 1888:2012 Standard.
- Dieser Kinderwagen ist für Kinder ab 6 Monaten bis zu 15 kg geeignet.
- Die Bremse muss beim Hineinsetzen bzw. Herausnehmen Ihres Kindes immer gesichert sein.
- Alle Gewichte am Drücker und / oder Rückseite des Gehäuses und / oder Seiten des Kinderwagens kann die Stabilität des Kinderwagens beeinträchtigen.
- Nie mehr als 1 Kind im Kinderwagen transportieren.
- Verwenden Sie nur Zubehör, welches vom Hersteller verkauft bzw. zugelassen ist.
- Zulässiges Höchstgewicht für den Korb: 2 Kg.
- Nie den Kinderwagen hochheben, wenn ein Kind darin sitzt.
- Nie Stiegen oder Rolltreppen nehmen, wenn Ihr Kind im Kinderwagen sitzt.
- Die Bremsen immer betätigen, sobald der Kinderwagen stillsteht, selbst wenn dies nur für einen kurzen Moment ist.

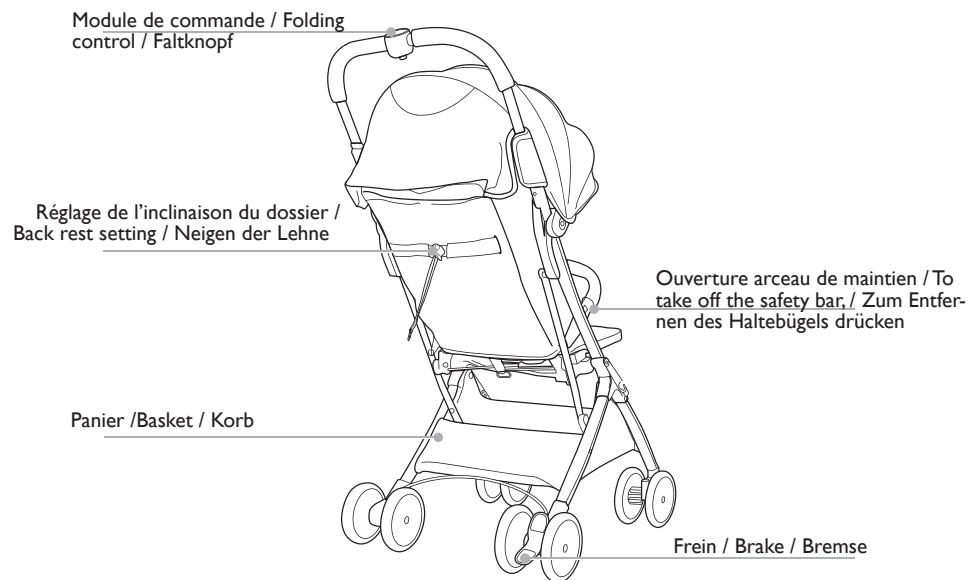
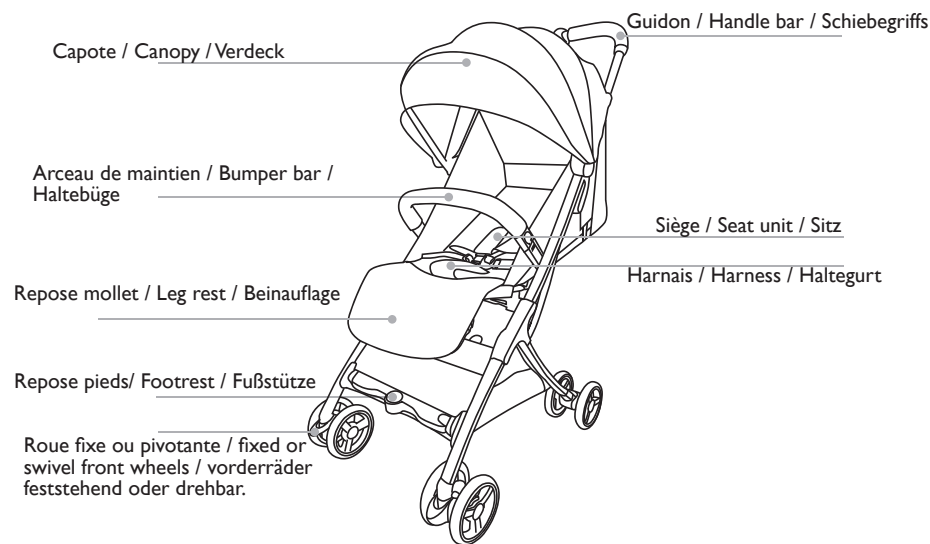
PFLEGEHINWEISE FÜR DAS GESTELL UND DAS BEZUGS :

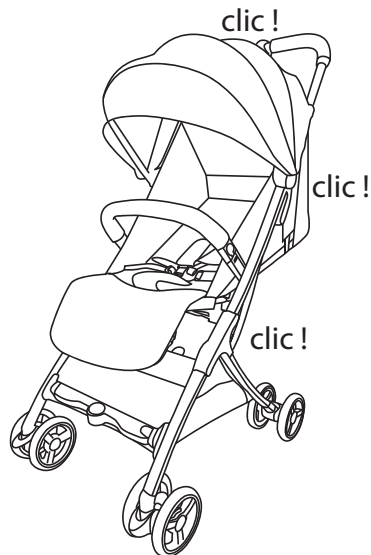
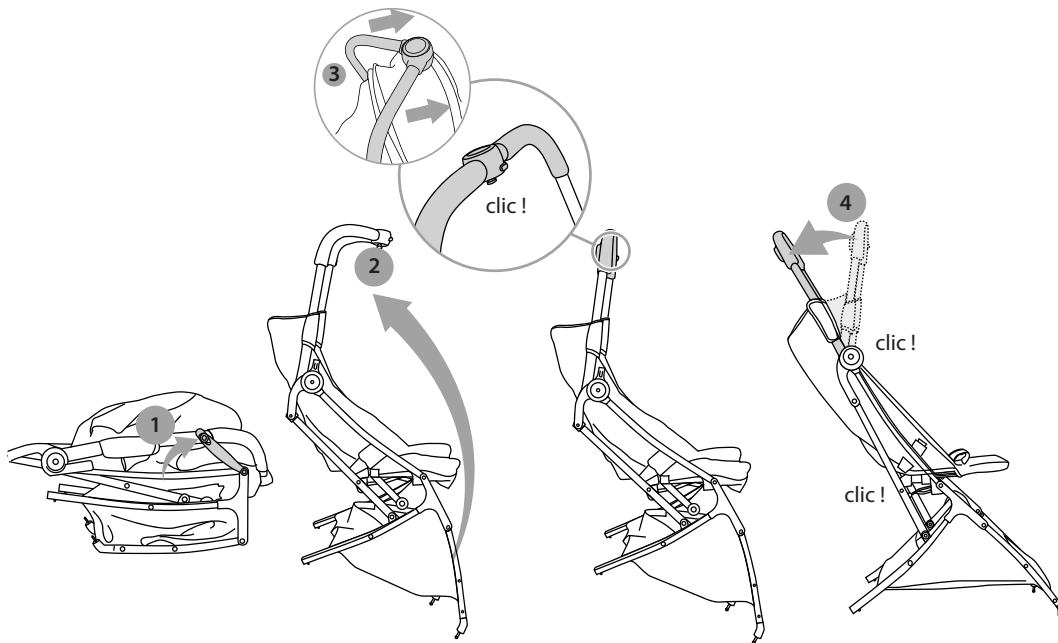
- Der Kinder- bzw. Sportwagen muss regelmässig gepflegt bzw. gewartet werden, damit er Sie vollständig zufrieden stellt. Wir empfehlen, die mechanischen Teile alle 2 Wochen zu kontrollieren und bei Bedarf zu reinigen.
- Das Gestell mit einem sauberen Lappen reinigen. Das Gestell nach jedem Gebrauch auf schlamigem oder sandigen Boden bzw. in feuchter Umgebung reinigen.
- Mit Schwamm und milder Seife. Kein Reinigungsmittel verwenden.

ACHTUNG

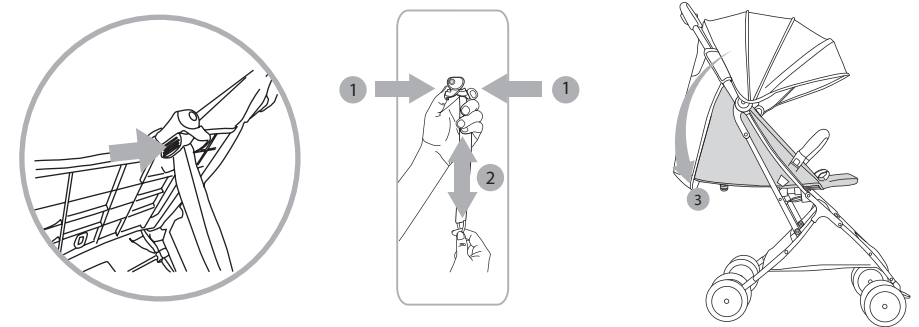
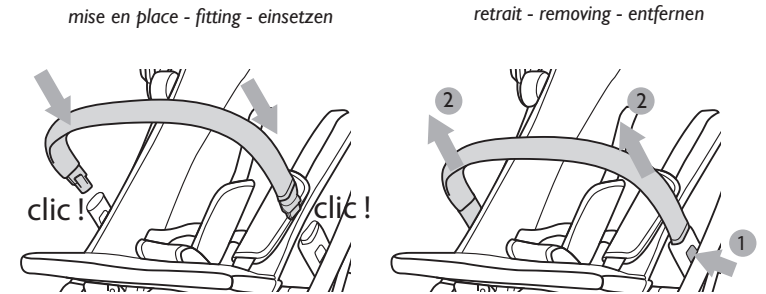
- **WARNUNG** Lassen Sie Ihr Kind nicht unbeaufsichtigt.
- **WARNUNG** Stellen Sie sicher, dass alle Verriegelungen vor Gebrauch eingerastet sind.
- **WARNUNG** Um Verletzungen zu vermeiden, halten Sie Ihr Kind weg beim Entfalten und Falten des Produkts.
- **WARNUNG** Lassen Sie Kinder nicht mit diesem Produkt spielen.
- **WARNUNG** Dieses Produkt nicht beim Joggen oder Rollerbladen verwenden.
- **WARNUNG** Immer das Ansnallsystem benutzen.
- **WARNUNG** Dieser Sitz ist für Kinder unter 6 Monaten nicht geeignet.
- **WARNUNG** Um jegliches Erstickungsrisiko auszuschließen, halten Sie die Plastikverpackung außerhalb der Reichweite von Babys und kleinen Kindern.

PRESENTATION / INTRODUCTION / EINSTELLUNG





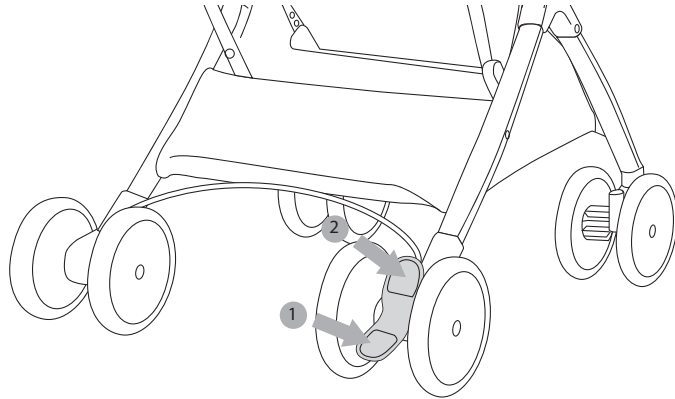
OK!



F Pour relever le dossier, pincer le dispositif situé à l'arrière du dossier (1) et serrez les sangles en poussant le dossier vers l'avant (2).
Pour abaisser le dossier, pincer le dispositif (1) et détendez les sangles en tirant le dispositif vers le bas (2).

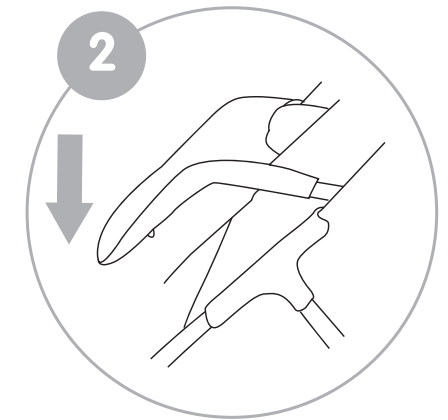
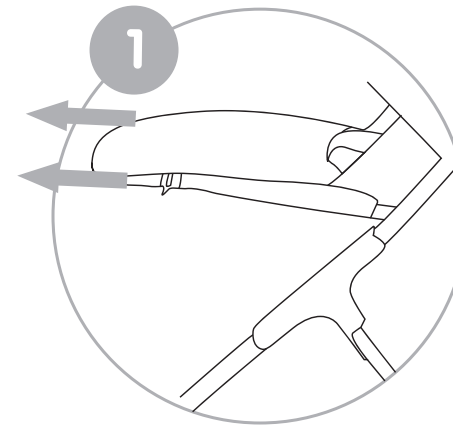
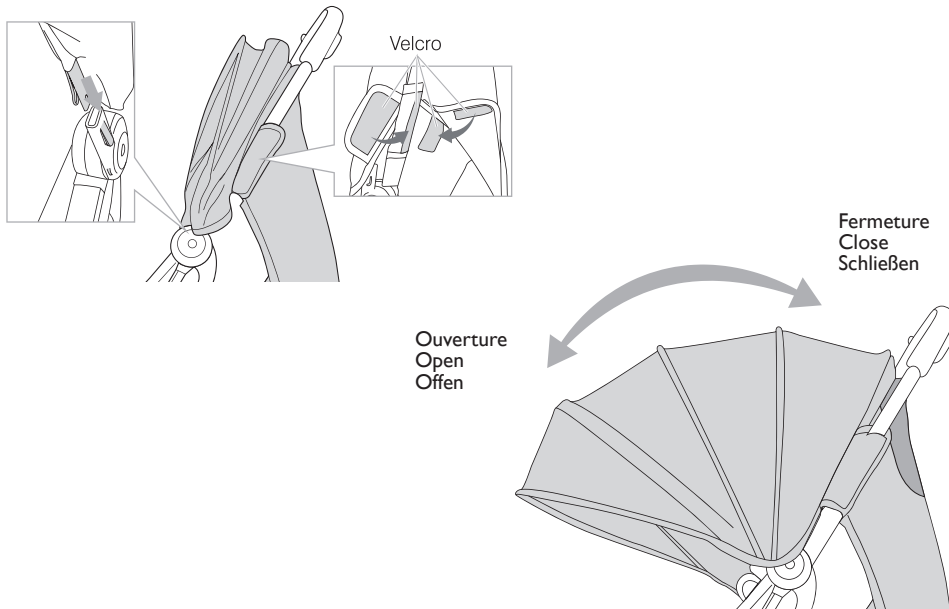
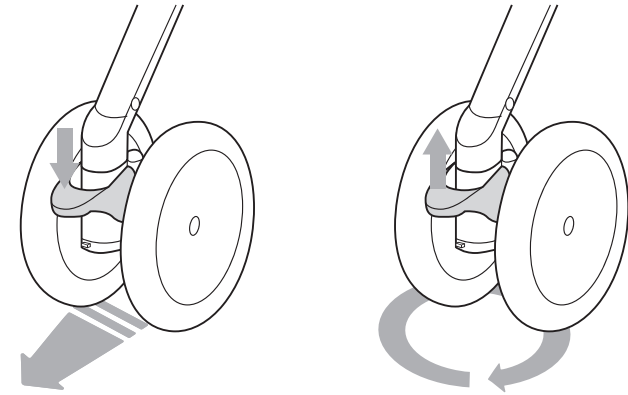
GB To raise the backrest, press the device on the rear of the backrest (1) and tighten the straps as you push the backrest forwards (2).
To lower the backrest, pinch the device (1) and release the straps while you pull the device downwards (2).

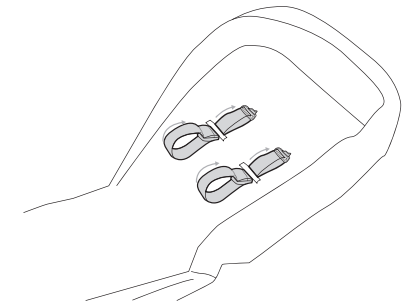
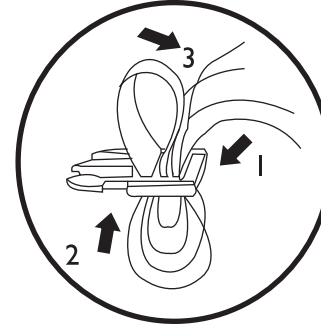
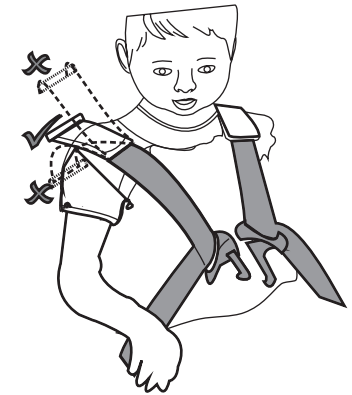
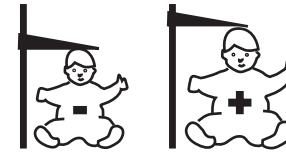
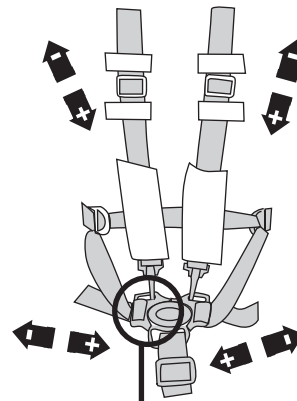
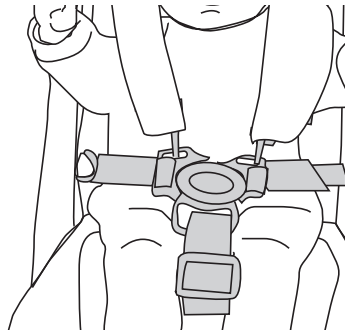
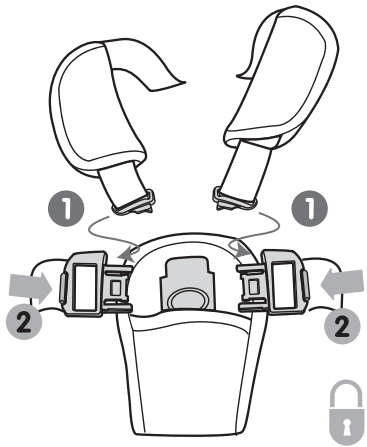
D Um die Rückenlehne höher zu stellen, drücken Sie die Vorrichtung an der Rückseite der Lehne zusammen (1) und spannen die Gurte, indem Sie die Lehne nach vorne drücken (2).
Um die Rückenlehne abzusenken, drücken Sie die Vorrichtung (1) zusammen und lockern die Gurte, indem Sie die Vorrichtung nach unten ziehen (2).



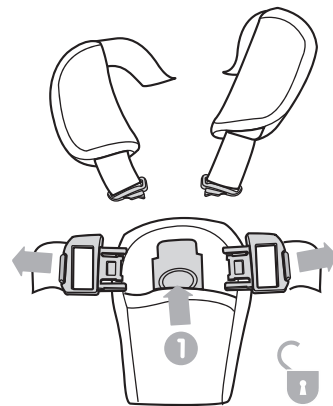
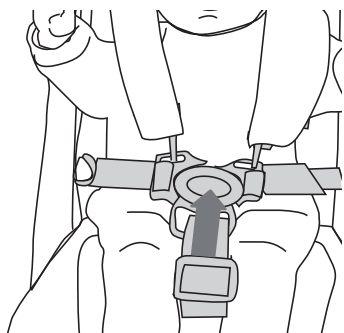
1 Appuyer fortement sur la pédale pour enclencher le frein.
Press the pedal firmly to apply the brake.
Fest auf das Pedal drücken, um die Bremse einzulegen.

2 Pour désenclencher le frein soulever la pédale de frein.
To release the brake, lift the brake pedal.
Zum Lösen der Bremse das Bremspedal anheben.



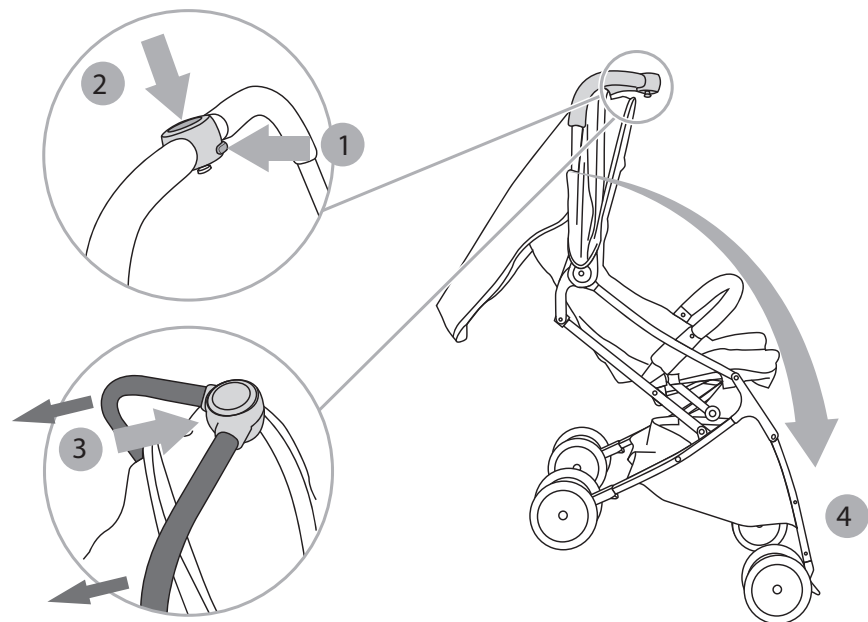


**TOUJOURS AJUSTER LE HARNAIS A LA TAILLE DE L'ENFANT
ALWAYS ADJUST THE HARNESS FOR THE CHILD
PASSEN SIE DEN HALTEGURT AN DIE KÖRPERLICHKEIT DES KINDES AN**



1

Commandes de pliage
Folding controls
Klapp-Befehle



2

Accrocher le crochet
Retain the hook
Haltehaken zu befestigen

