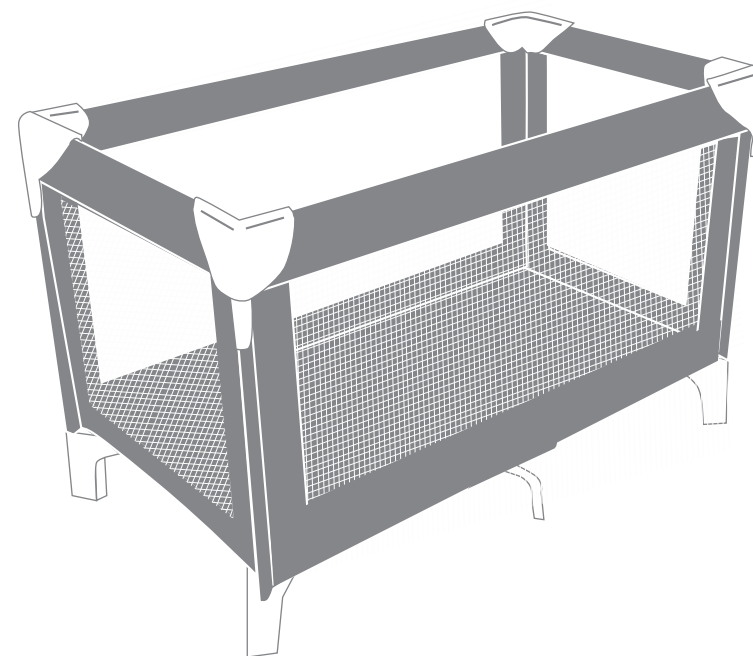


Conforme aux exigences de sécurité.

Formula
baby

LIT EXPRESS

44 | 189-44 | 465



• LIT EXPRESS V2b

Service client :

FORMULA BABY
4 rue de la Ferme - BP 30130
68705 CERNAY Cedex
FRANCE
N° Cristal 0 969 320 658.

Importé par :

SICATEC
BP16
13713 LA PENNE-SUR-HUVEAUNE Cedex
FRANCE

NOTICE D'EMPLOI
INSTRUCTIONS FOR USE
GEBRAUCHSANLEITUNG

AVERTISSEMENT / SECURITE

IMPORTANT - À CONSERVER POUR CONSULTATION ULTÉRIEURE - À LIRE SOIGNEUSEMENT

- Conforme aux exigences de sécurité.
- Conforme à la norme NF EN 716-1

AVERTISSEMENTS :

- Avertissement : Attention au danger de placer le lit à proximité de flammes nues et d'autres sources de forte chaleur, comme les appareils de chauffage électrique, les appareils de chauffage à gaz, etc.
- Avertissement : ne pas utiliser le lit si certains éléments sont cassés, endommagés ou manquants, et n'utiliser que des pièces détachées approuvées par le fabricant.
- Avertissement : Ne rien laisser dans le lit et ne pas le placer à côté d'un produit qui pourrait fournir une prise pour les pieds de l'enfant ou présenter un danger d'étouffement ou d'étranglement, par exemple des ficelles, des cordons de rideaux, etc.
- Avertissement : N'utiliser que le matelas vendu avec ce lit à nacelle, ne pas ajouter de matelas additionnel sur celui-ci, risque de suffocation.
- Avertissement : Ne pas utiliser plus d'un matelas dans le lit.
- Pour prévenir le risque de chute, lorsque l'enfant est capable de sortir seul du lit, le lit ne doit plus être utilisé pour cet enfant.
- Vérifier que tous les dispositifs d'assemblage soient toujours convenablement serrés. Vérifier-le régulièrement et resserrer-les si nécessaire.
- Assurez-vous que votre article de puériculture soit sur un plan stable.
- Le lit n'est prêt à l'emploi qu'une fois les mécanismes de verrouillage pleinement enclenchés, et que cet enclenchement est vérifié avant d'utiliser le lit.

NETTOYAGE ET ENTRETIEN

- Conserver le produit dans un endroit sec.
- Il est recommandé de maintenir toutes les parties mobiles propres, et si besoin, de les lubrifier avec une bombe de silicone.
- Nous vous conseillons de nettoyer les parties métalliques tous les 15 jours.
- Nettoyer la housse avec un chiffon humide et un détergent neutre.
Ne pas la plonger dans l'eau.
- Protéger le produit contre les agents atmosphériques tels que l'eau, la pluie ou la neige.
- L'exposition continue et prolongée au soleil peut altérer les couleurs de nombreux matériaux.

ATTENTION :

- Pour éviter les risques d'étouffement, conservez les sacs plastique de l'emballage hors de portée des bébés et des jeunes enfants.

GARANTIE - ZERTIFIKAT

Garantie-Zertifikat: Formula garantiert Ihnen, dass dieses Produkt den Sicherheitsanforderungen gemäß der derzeit gültigen Gesetzgebung entspricht und zum Kaufzeitpunkt beim Fachhändler keinerlei Konzeptions- oder Fabrikations- Mängel aufweist. Sollten während eines Zeitraumes von 24 Monaten nach dem Kauf trotz normalen Gebrauchs - wie in der Gebrauchsanweisung definiert - Mängel beim Produkt auftreten, verpflichtet sich Formula das Produkt entsprechend zu reparieren oder es zu tauschen, außer in folgenden Fällen:

- andere Verwendung oder Bestimmung als die in der Gebrauchsanweisung aufgeführten,
- Montage, die nicht der Gebrauchsanweisung entspricht,
- Reparatur, die durch eine nicht befugte Person oder einen nicht berechtigten Händler durchgeführt wurde,
- wenn kein Kaufbeleg (Kassazettel) vorgelegt werden kann,
- wenn das Produkt nicht entsprechend gewartet und gepflegt wurde,
- Tauschen aller sich abnützenden Teile (Räder, reibende Teile ...) bei normalem Gebrauch.

Ab wann?

Ab Kaufdatum des Produktes.

Wie lange?

24 aufeinander folgende und nicht übertragbare Monate, ausschließlich der Erstkäufer ist der alleinige Nutznießer.

Was müssen Sie tun?

Nach Kauf des Produktes, den Kaufbeleg (mit lesbarem Kaufdatum) sorgfältig aufbewahren. Beim Auftauchen eines Problems muss das Produkt zum entsprechenden Fachhändler, bei dem der Artikel gekauft wurde, zurückgebracht werden.

CERTIFICAT DE GARANTIE

Formula Baby vous garantit que ce produit est conforme aux exigences de sécurité telles que définies par la réglementation en vigueur, et qu'il ne présente aucun défaut de conception et fabrication au moment de son achat par le revendeur. Si après votre achat, durant une période de 24 mois, ce produit présentait un défaut dans le cas d'une utilisation normale telle que définie dans la notice d'emploi, Formula Baby s'engage à vous le réparer ou à vous le changer hors les cas d'exclusion suivants:

- utilisation et destination autres que celles prévues dans la notice d'utilisation,
- installation non conforme à la notice,
- réparation effectuée par une personne ou un revendeur non agréé,
- défaut de présentation d'une preuve d'achat,
- manque d'entretien de votre produit,
- remplacement de toutes pièces d'usure (roues, parties en frottement...) en utilisation normale.

A partir de quand?

A compter de la date d'acquisition du produit.

Pour combien de temps?

24 mois consécutifs et non transmissibles, seul le premier acheteur en est l'unique bénéficiaire.

Que devez-vous faire?

A l'achat de votre produit, vous devez impérativement garder votre ticket de caisse où figure la date d'achat. En cas de défaut, le produit devra être rapporté dans le magasin d'achat.

GUARANTEE CERTIFICATE

Formula guarantees that this product complies with safety requirements as defined by the applicable regulations, and that it had no design or manufacturing faults when purchased by the retailer. If, within 24 months of purchase by you, this product should reveal any fault, subject to normal use as defined in the instructions for use, Formula undertakes to repair it for you or to replace it, subject to the following exclusions:

- use and purpose other than those indicated in the instructions for use,
- installation not in accordance with the instructions,
- repair carried out by a non-approved person or retailer,
- proof of purchase not presented,
- product not maintained,
- replacement of any parts subject to wear (wheels, areas which rub, etc.) during normal use.

From when?

From the date the product is purchased.

For how long?

For 24 consecutive months, non-transferable; only the first purchaser benefits from this.

What do you have to do?

After you purchase your product, you must keep the sales receipt showing the date of purchase. If a problem should arise, the product must be taken back to the retailer from whom it was bought.

SAFETY / WARNING

IMPORTANT - KEEP FOR FUTURE USE - READ CAREFULLY

- Complies with standard NF EN 716-1

WARNINGS !

- Warning! Never place the cot close to exposed flames or other sources of heat such as electrical heating devices, gas heating devices etc.
- Warning! Never use the cot if any part is broken, damaged or missing, and use only the spare parts approved by the manufacturer.
- Warning! Make sure there is nothing in the cot or near it that could be caught by the child's feet or present a choking or strangling hazard, such as string, curtain cords etc.
- Warning! Use only the mattress supplied with the cot.
- Warning! Do not use more than one mattress in the cot.
- To prevent falls, the cot may no longer be used when the child is able to get out of it on their own.
- Make sure that all the assembly systems are adequately tight. Check them from time to time and tighten if required.
- Make sure that the product is placed on a stable surface.
- The cot is only ready for use after the locking mechanisms have been engaged correctly, and have been found to be adequately engaged.

CLEANING AND MAINTENANCE

- Store the product in a dry place.
- Keep all moving parts clean, and lubricate them with silicone spray if necessary.
- All metal parts should be cleaned after every 15 days.
- Clean the cover with a moist cloth and neutral detergent.
- Do not immerse in water.
- Protect the product from the elements, such as water, rain or snow.
- Continued and prolonged exposure to sunlight could change the colours of many materials.

IMPORTANT :

- To avoid the risk of choking, keep plastic packaging bags out of the reach of babies and young children.

WARNHINWEISE / SICHERHEIT

WICHTIGE HINWEISE - ZUR SPÄTEREN EINSICHTNAHME AUFZUBEWAHREN - SORGFÄLTIG ZU LESEN

- Mit der Norm NF EN 716 (Februar 2018)

WARNHINWEISE

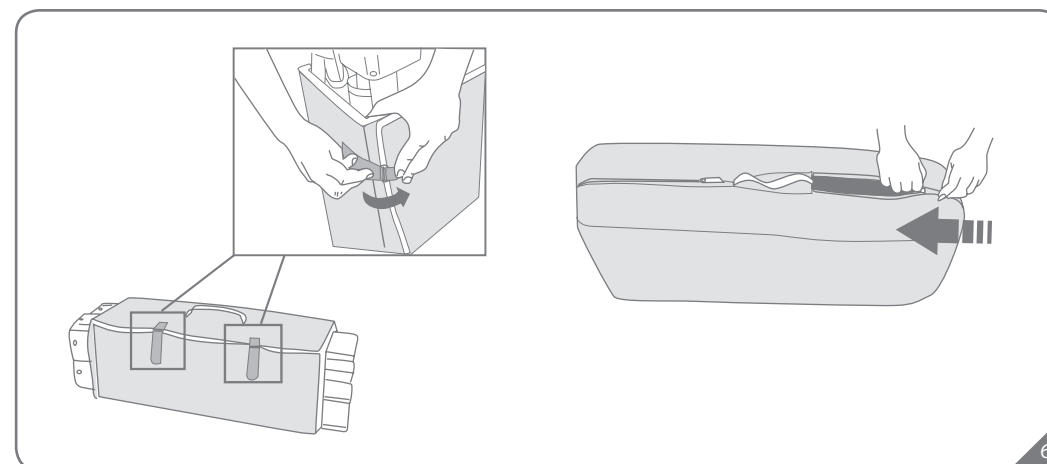
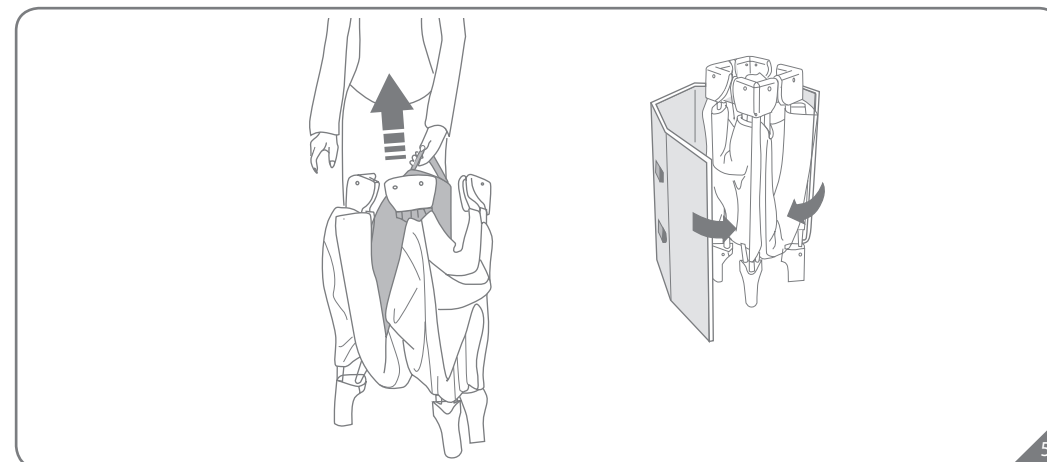
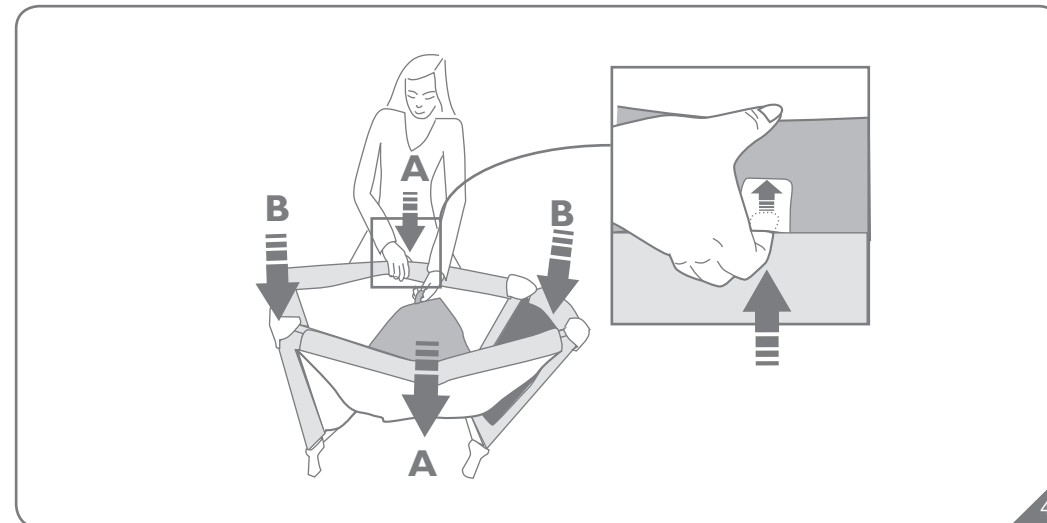
- Warnung: Achtung! Das Bett nicht in die Nähe offener Flammen oder sonstiger starker Wärmequellen wie elektrische Heizkörper, Gasheizgeräte usw. bringen.
- Warnung: Das Bett nicht verwenden, wenn Teile zerbrochen oder beschädigt sind bzw. fehlen. Nur herstellereitig genehmigte Einzelteile zum Einsatz bringen.
- Warnung: Keine Gegenstände im Bett lassen und das Bett nicht neben einem Gegenstand platzieren, mit dem die Füße des Kindes erfasst werden könnten oder der eine Erstickungs- oder Erdrosselungsgefahr für das Kind darstellen könnte, wie Schnüre, Vorhangbänder usw.
- Warnung: Nur die mit dem Bett gelieferte Matratze verwenden.
- Warnung: Nicht mehr als eine Matratze im Bett verwenden.
- Ist das Kind in der Lage, das Bett eigenständig zu verlassen, darf das Bett für dieses Kind nicht mehr verwendet werden, um der Gefahr des Herausfallens vorzubeugen.
- Überprüfen, ob alle Verbindungsmechanismen jederzeit ordnungsgemäß festgezogen sind.
- Regelmäßige Überprüfung vornehmen und bei Bedarf nachziehen.
- Stellen Sie sicher, dass ihr Kinderpflegeartikel auf einer stabilen Fläche steht.
- Das Bett ist erst dann einsatzbereit, wenn alle Verriegelungsmechanismen vollständig eingerastet sind und dieses Einrasten vor Einsatz des Betts geprüft wurde.

REINIGUNG UND PFLEGE

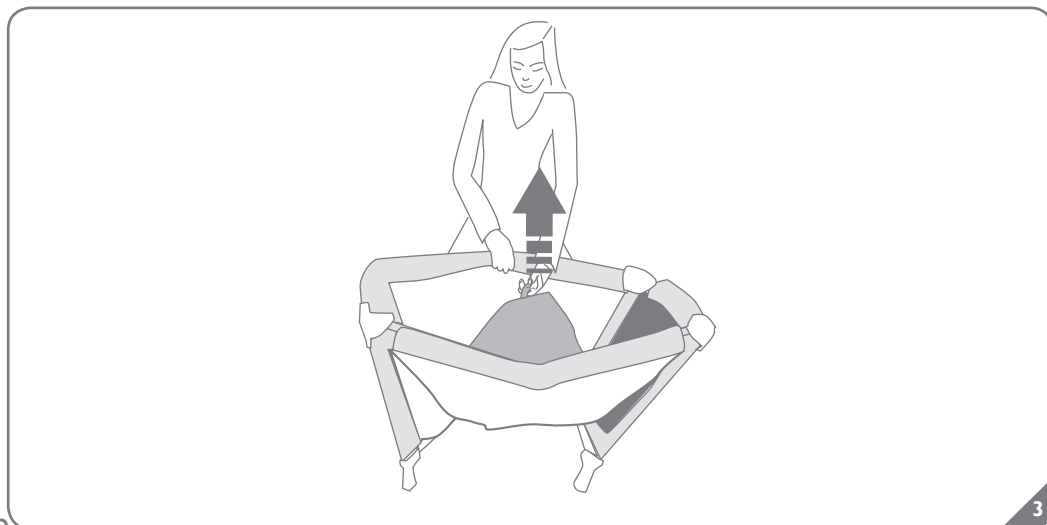
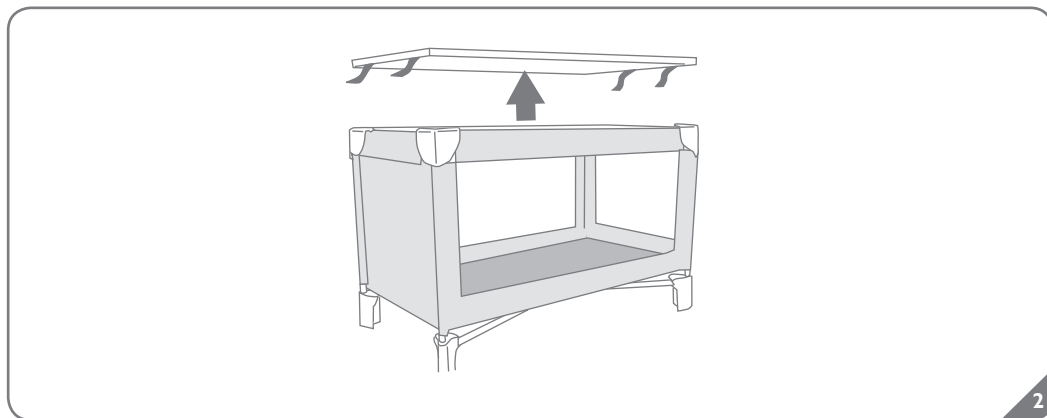
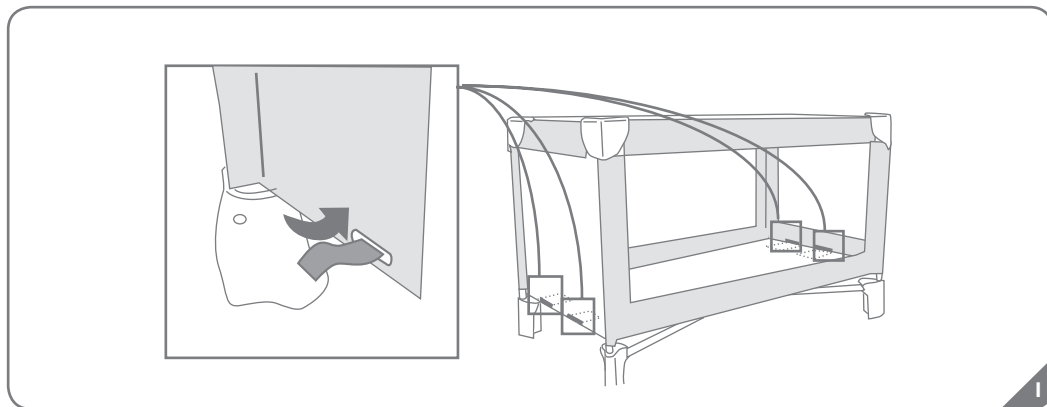
- Das Produkt an einem trockenen Ort aufbewahren.
- Es wird empfohlen, alle beweglichen Teile in einem sauberen Zustand zu halten und diese bei Bedarf mit Silikonspray zu schmieren.
- Wir empfehlen Ihnen, Metallteile aller 2 Wochen zu reinigen.
- Den Bezug mit einem feuchten Tuch und einem Neutralreiniger säubern.
- Nicht in Wasser eintauchen.
- Das Produkt vor atmosphärischen Einflüssen (Wasser, Regen oder Schnee) schützen.
- Die Farben zahlreicher Materialien können verblassen, sofern diese über längere Zeit dauerhaft der Sonne ausgesetzt werden.

ACHTUNG!

- Halten Sie von der Verpackung herstammende Plastiktüten zur Vermeidung jedweder Erstickungsgefahr außerhalb der Reichweite von Babys und Kleinkindern.



POUR PLIER / TO FOLD / ZUSAMMENFALTEN



POUR DÉPLIER / TO UNFOLD / AUSSEINANDEFALTEN

