

## CERTIFICAT DE GARANTIE

Certificat de garantie: William Kent 1733 vous garantit que ce produit est conforme aux exigences de sécurité telles que définies par la réglementation en vigueur; et qu'il ne présente aucun défaut de conception et fabrication au moment de son achat par le revendeur. Si après votre achat, durant une période de 24 mois, ce produit présentait un défaut dans le cas d'une utilisation normale telle que définie dans la notice d'emploi, William Kent 1733 s'engage à vous le réparer ou à vous le changer hors les cas d'exclusion suivants:

- utilisation et destination autres que celles prévues dans la notice d'utilisation,
- installation non conforme à la notice,
- réparation effectuée par une personne ou un revendeur non agréé,
- défaut de présentation d'une preuve d'achat,
- manque d'entretien de votre produit,
- remplacement de toutes pièces d'usure (roues, parties en frottement...) en utilisation normale.

### A partir de quand?

A compter de la date d'acquisition du produit.

### Pour combien de temps?

24 mois consécutifs et non transmissibles, seul le premier acheteur en est l'unique bénéficiaire.

### Que devez-vous faire?

A l'achat de votre produit, vous devez impérativement garder votre ticket de caisse où figure la date d'achat.

En cas de défaut, le produit devra être rapporté dans le magasin d'achat.

## GUARANTEE CERTIFICATE

Guarantee certificate: William Kent 1733 guarantees that this product complies with safety requirements as defined by the applicable regulations, and that it had no design or manufacturing faults when purchased by the retailer. If, within 24 months of purchase by you, this product should reveal any fault, subject to normal use as defined in the instructions for use, William Kent 1733 undertakes to repair it for you or to replace it, subject to the following exclusions:

- use and purpose other than those indicated in the instructions for use,
- installation not in accordance with the instructions,
- repair carried out by a non-approved person or retailer,
- proof of purchase not presented,
- product not maintained,
- replacement of any parts subject to wear (wheels, areas which rub, etc.) during normal use.

### From when?

From the date the product is purchased.

### For how long?

For 24 consecutive months, non-transferable; only the first purchaser benefits from this.

### What do you have to do?

After you purchase your product, you must keep the sales receipt showing the date of purchase.

If a problem should arise, the product must be taken back to the retailer from whom it was bought.

## GARANTIE - ZERTIFIKAT

Garantie-Zertifikat: William Kent 1733 garantiert Ihnen, dass dieses Produkt den Sicherheitsanforderungen gemäß der derzeit gültigen Gesetzgebung entspricht und zum Kaufzeitpunkt beim Fachhändler keinerlei Konzeptionsoder Fabrikations-Mängel aufweist. Sollten während eines Zeitraumes von 24 Monaten nach dem Kauf trotz normalen Gebrauchs - wie in der Gebrauchsanweisung definiert - Mängel beim Produkt auftreten, verpflichtet sich William Kent 1733, das Produkt entsprechend zu reparieren oder es zu tauschen, außer in folgenden Fällen:

- andere Verwendung oder Bestimmung als die in der Gebrauchsanweisung aufgeführten,
- Montage, die nicht der Gebrauchsanweisung entspricht,
- Reparatur, die durch eine nicht befugte Person oder einen nicht berechtigten Händler durchgeführt wurde,
- wenn kein Kaufbeleg (Kassazettel) vorgelegt werden kann,
- wenn das Produkt nicht entsprechend gewartet und gepflegt wurde,
- Tauschen aller sich abnutzenden Teile (Räder, reibende Teile ...) bei normalem Gebrauch.

### Ab wann?

Ab Kaufdatum des Produktes.

### Wie lange?

24 aufeinander folgende und nicht übertragbare Monate, ausschließlich der Erstkäufer ist der alleinige Nutznießer.

### Was müssen Sie tun?

Nach Kauf des Produktes, den Kaufbeleg (mit lesbarem Kaufdatum) sorgfältig aufbewahren.

Beim Auftauchen eines Problems muss das Produkt zum entsprechenden Fachhändler, bei dem der Artikel gekauft wurde, zurückgebracht werden.

 (uniquement pour les jouets)

Service client :

**WILLIAM KENT 1733**

4 rue de la Ferme - BP 30130

68705 CERNAY Cedex

FRANCE

N° Cristal 0 969 320 658



Importé par :

**SICATEC**

BP16

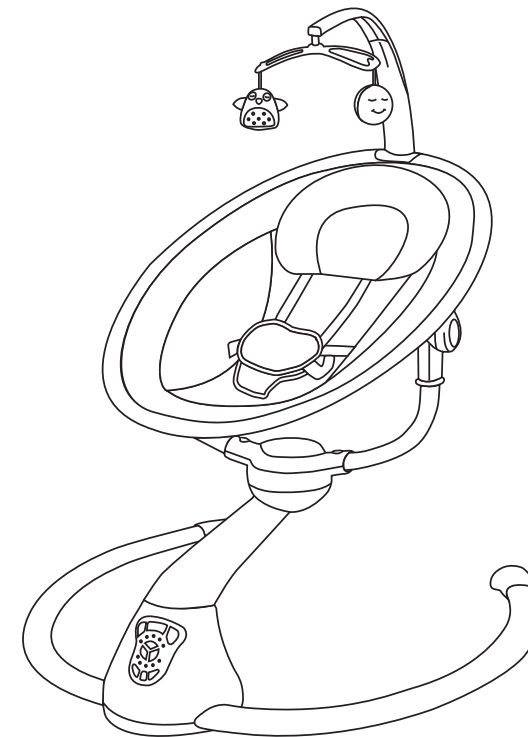
13713 LA PENNE-SUR-HUVEAUNE Cedex

FRANCE

# WILLIAM KENT

1733

## NOTICE D'UTILISATION BALANCELLE LOFTY



• BalanceLle LOFTY V1c

INSTRUCTIONS FOR USE  
GEBRAUCHSANLEITUNG

# IMPORTANT ! À LIRE ATTENTIVEMENT ET À CONSERVER POUR RÉFÉRENCE ULTÉRIEURE

## CONFORME AUX EXIGENCES DE SÉCURITÉ.

- Conforme à la norme NF EN 16232:2013 + A1:2018.

### • AVERTISSEMENT !

- Ne jamais laisser l'enfant sans surveillance.
- Ne pas utiliser ce produit si votre enfant peut tenir assis tout seul ou s'il pèse plus de 9 kg.
- Ce produit n'est pas prévu pour de longues périodes de sommeil.
- Ne jamais utiliser ce produit sur une surface en hauteur (par exemple, une table).
- Toujours utiliser le système de retenue.
- Pour éviter les blessures, s'assurer que les enfants ne sont pas à proximité lors du pliage et du dépliage du produit.
- Ne pas laisser les enfants jouer avec ce produit.
- Ne pas déplacer et ne pas soulever ce produit quand le bébé est à l'intérieur.
- Ce produit ne remplace pas un couffin ou un lit pour bébé. Si votre enfant a besoin de dormir, il convient de le placer dans un couffin ou un lit adapté.
- Ne pas utiliser le produit si un ou plusieurs éléments sont cassés ou manquants.
- Ne pas utiliser d'accessoires ou de pièces de rechange autres que ceux approuvés par le fabricant.
- L'adaptateur utilisé avec la balancelle doit être régulièrement examiné afin de déceler d'éventuels dommages sur le cordon, la prise, le boîtier et les autres parties et dans le cas où de tels dommages devaient être décelés, l'adaptateur ne doit pas être utilisé.
- La balancelle ne doit être utilisée qu'avec l'adaptateur recommandé.

Dans le cas d'une utilisation avec des piles LR6:

- Les piles non rechargeables ne doivent pas être rechargées.
- Il ne faut pas mélanger différentes sortes de piles, ni mélanger des piles neuves ou usagées.
- Les piles doivent être insérées avec une polarité correcte.
- Les piles déchargées doivent être retirées de la balancelle.

### ENTRETIEN:

- Nettoyer les parties métalliques et plastiques à l'aide d'un chiffon propre, légèrement humide.
- Laver les parties textiles à la main. Rincer et laisser sécher à l'air libre. Ne pas utiliser de détergent abrasif.
- Rappelez-vous que tous les produits mécaniques dépendent d'un entretien régulier et d'une utilisation raisonnable pour donner entière satisfaction et être durables.
- Le produit doit être stocké dans un endroit sec et à l'abri de la lumière.

# IMPORTANT! READ CAREFULLY AND KEEP THESE INSTRUCTIONS FOR FUTURE REFERENCE

- Comply with standard NF EN 16232:2013 + A1:2018.

### • WARNING

- Never leave the baby unattended.
- Do not use this product if your baby can sit up on her own or weighs more than 9 kg.
- This product is not suitable for long sleeps.
- Never use the product on a raised surface, such as a table.
- Always use the harness.
- To avoid injury, ensure that the children are not nearby when folding and unfolding the product.
- Never let children play with this product.
- Never lift or move this product with the baby in it.
- This product is not a replacement for a carrycot or cot. If your baby needs to sleep, she should be placed in a suitable carrycot or cot.
- Do not use the product if one or more parts are broken or missing.
- Do not use accessories or spare parts other than those approved by the manufacturer.
- The adapter used with the swing must be examined regularly for damage to the cord, plug, casing and other parts. If any damage is found, stop using the adapter immediately.
- The swing must only be used with the recommended adapter.

If the swing is used with LR6 batteries:

- Non-rechargeable batteries must not be recharged.
- Do not mix different types of batteries and do not use new batteries with old ones.
- Ensure the batteries are inserted the right way round (polarities +/- are marked).
- Run down batteries should be taken out of the swing.

### CLEANING AND MAINTENANCE:

- Clean the metal and plastic parts using a clean moist cloth.
- Handwash the textile parts. Rinse and air dry. Do not use abrasive detergents.
- Remember that for a long and trouble-free life, all mechanical products require regular maintenance and reasonable usage.
- Store in a dry place away from light.

# WICHTIG ! SORGFÄLTIG LESEN UND BEWAHREN SIE DIESE ANLEITUNG ZUM SPÄTEREN NACHSCHLAGEN.

• Entspricht der Norm NF EN 16232:2013 + A1:2018.

## • WARNHINWEIS!

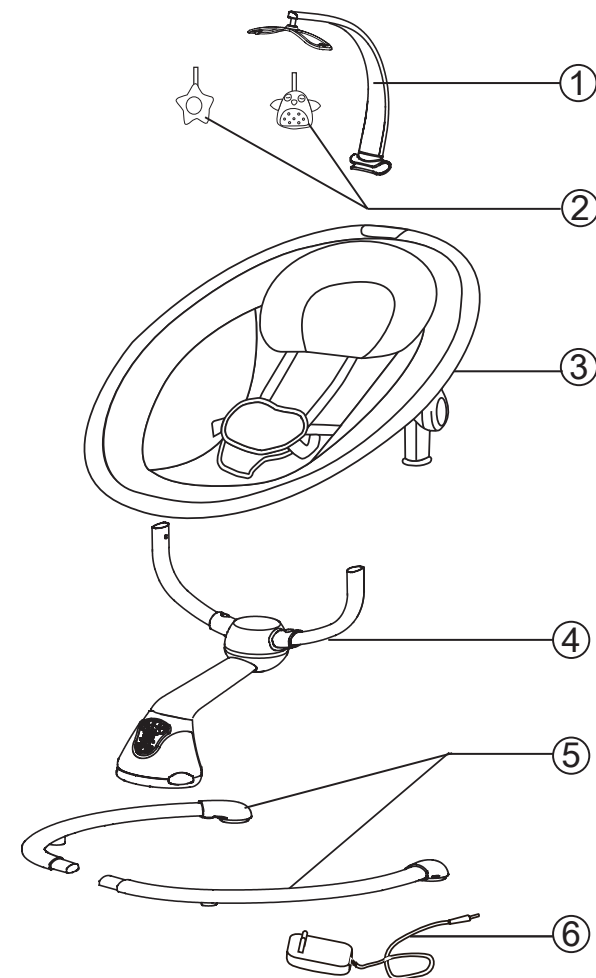
- Lassen Sie Ihr Kind niemals unbeaufsichtigt.
- Verwenden Sie dieses Produkt nicht, wenn Ihr Kind alleine sitzen kann oder wenn es mehr als 9 kg wiegt.
- Diese Schaukel ist nicht für lange Schlafzeiten gedacht.
- Stellen Sie dieses Produkt niemals auf eine erhöhte Fläche (z.B. einen Tisch).
- Verwenden Sie stets das Befestigungssystem.
- Um Verletzungen zu vermeiden, achten Sie darauf, dass Ihre Kinder beim Zusammenklappen oder Aufstellen des Produkts nicht in der Nähe sind.
- Lassen Sie Ihr Kind nicht mit diesem Produkt spielen.
- Verstellen oder heben Sie dieses Produkt nicht, wenn Ihr Baby darin liegt.
- Dieses Produkt ist kein Ersatz für eine Tragetasche oder ein Babybett. Wenn Ihr Kind Schlaf braucht, sollte es in eine Tragetasche oder ein geeignetes Bett gelegt werden.
- Verwenden Sie das Produkt nicht, wenn ein oder mehrere Teile gebrochen sind oder fehlen.
- Verwenden Sie keine Zubehör- oder Ersatzteile, die nicht vom Hersteller genehmigt sind.
- Der mit der Schaukel verwendete Adapter muss regelmäßig geprüft werden, um eventuelle Schäden am Kabel, am Stecker, am Gehäuse und an den anderen Teilen festzustellen und falls derartige Schäden festgestellt werden, darf der Adapter nicht mehr verwendet werden.
- Die Schaukel darf nur mit dem empfohlenen Adapter verwendet werden.

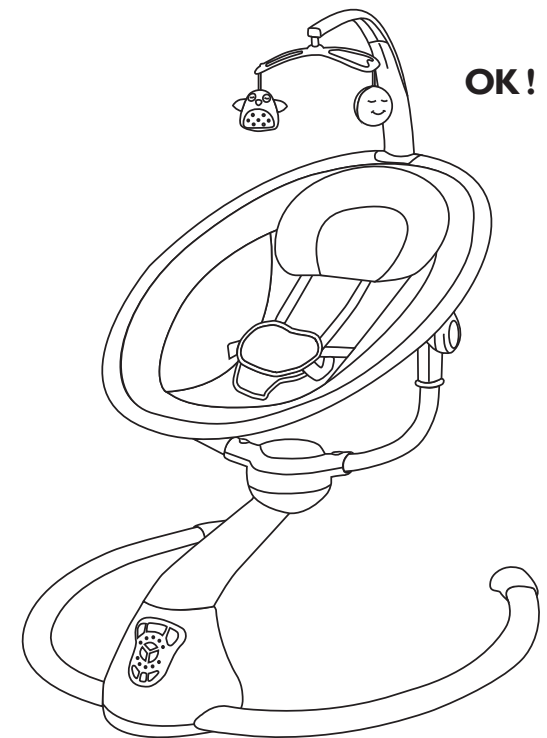
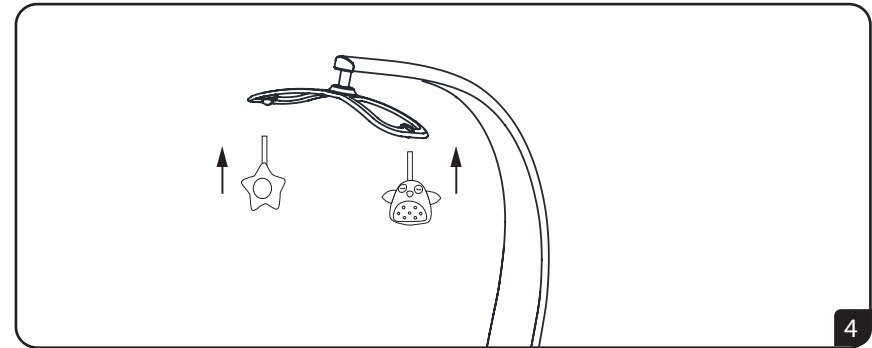
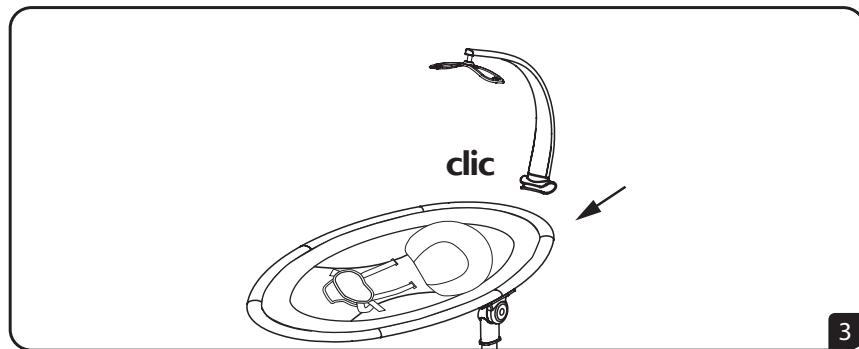
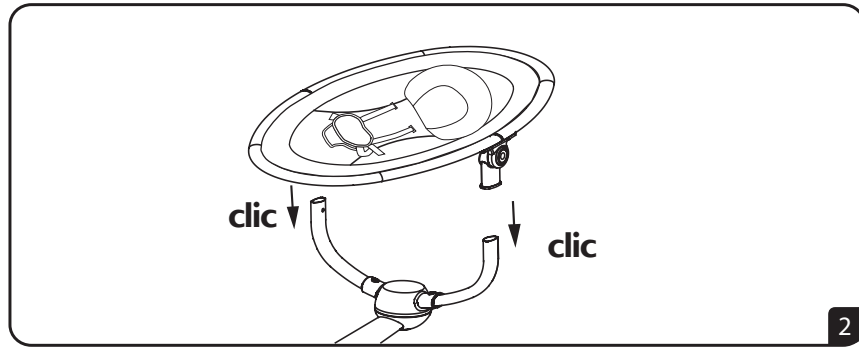
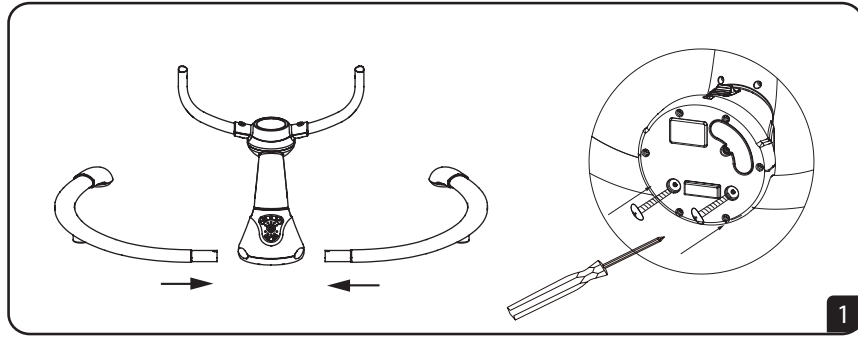
Im Fall einer Verwendung mit LR6 Batterien:

- Nicht aufladbare Batterien dürfen nicht aufgeladen werden.
- Es ist untersagt, verschiedene Arten von Batterien oder neue und gebrauchte Batterien zu mischen.
- Die Batterien müssen mit der richtigen Polung eingesetzt werden.
- Leere Batterien müssen aus der Schaukel entfernt werden.

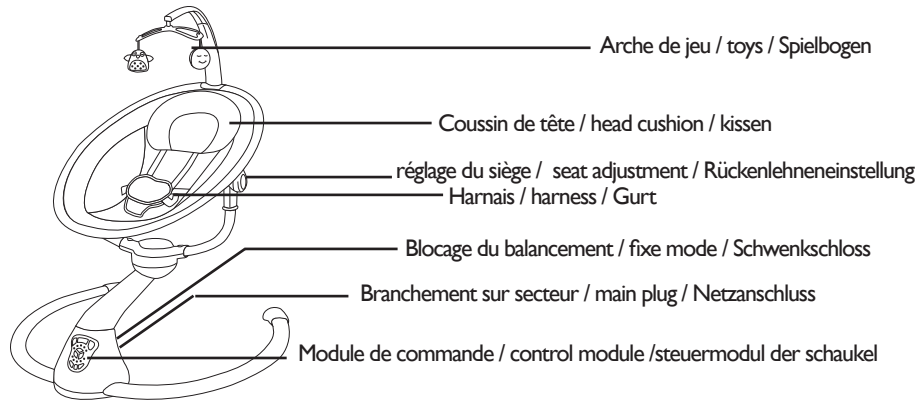
## REINIGUNG UND PFLEGE

- Reinigen Sie die Teile aus Metall und Kunststoff mit einem sauberen, leicht angefeuchteten Tuch.
- Handwäsche Sie die Stoffteile. Spülen und an der Luft trocknen. Verwenden Sie keine Scheuermittel.
- Erinnern Sie sich daran, dass alle mechanischen Produkte einer regelmäßigen Instandhaltung und einer vernünftigen Verwendung bedürfen, um zur vollen Zufriedenheit und dauerhaft zu funktionieren.
- Das Produkt muss an einem trockenen und lichtgeschützten Ort gelagert werden.

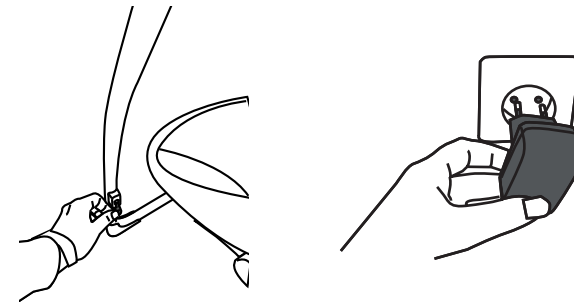




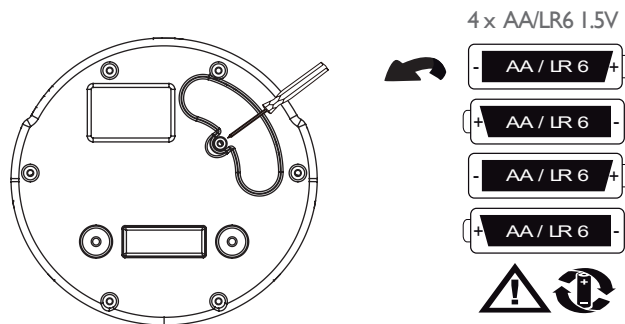
PRESENTATION / INTRODUCTION / PRODUKTÜBERSICHT



UTILISATION DE LA BALANÇELLE AVEC L'ADAPTATEUR SECTEUR /  
USING THE SWING WITH THE MAINS ADAPTERS /  
VERWENDUNG DER SCHAUKEL MIT DEM NETZADAPTER



MISE EN PLACE DES PILES (POUR UNE UTILISATION NOMADE) /  
INSERTING THE BATTERIES (FOR USE OUTSIDE THE HOME)  
EINSETZEN DER BATTERIEN (FÜR EINE VERWENDUNG UNTERWEGS)



MODULE DE COMMANDE / MODULE / MODUL

Pour arrêter les sons pressez sur la touche volume - jusqu'à l'arrêt de la musique.  
To turn off the sounds press volume - till the music stops.  
Um die Töne auszuschalten, drücken Sie volume -

Mise en route / Arrêt  
On / Off  
Ein-/Ausschalten

Musiques ON- selection 12  
chansons  
Music On - 12 songs  
Musik EIN - 12 Songs

Sons de la nature ON  
Nature sounds ON  
Natur Sounds EIN

5 x Vitesses de balancement  
5 x Swing speeds  
5 x Schaukelgeschwindigkeiten

Mode automatique  
Automatic mode  
Automatikmodus

Minuterie - 3 timers 15 min  
Timer - 3 timers 30 min  
Zeituhr - 3 timers 60 min

Volume -

Volume +

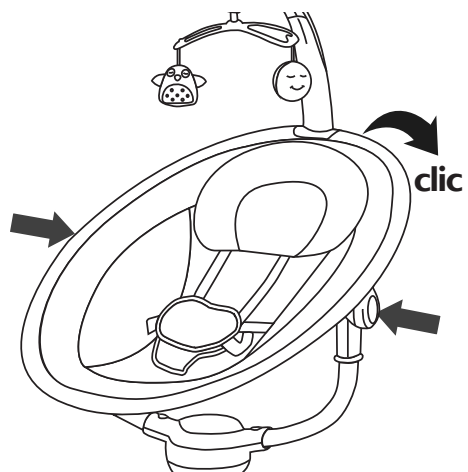
Le mode Automatique : la balançelle est en veille et va se lancer automatiquement quand bébé va se réveiller et mettre à gigoter.  
Automatic mode: the swing is on standby and will launch automatically when baby wakes up and starts to wriggle.  
Automatikmodus: Die Schaukel befindet sich im Standby-Modus und startet automatisch, wenn das Baby aufwacht und sich zu winden beginnt.

**F AVERTISSEMENT :**  
Ne pas recharger les piles. Les piles ou accumulateurs doivent être mis en place en respectant la polarité.  
Ne pas mélanger des piles ou accumulateurs neufs et usagés. Différents types de piles ou accumulateurs ne doivent pas être mélangés. Utiliser le type de piles ou accumulateurs recommandés. Les piles ou accumulateurs usagés doivent être enlevés du jouet. Les bornes d'une pile ou d'un accumulateur ne doivent pas être mises en court circuit. Les accumulateurs doivent être enlevés du jouet avant d'être chargés lorsque cela est possible. La recharge des accumulateurs doit se faire sous la surveillance d'un adulte.

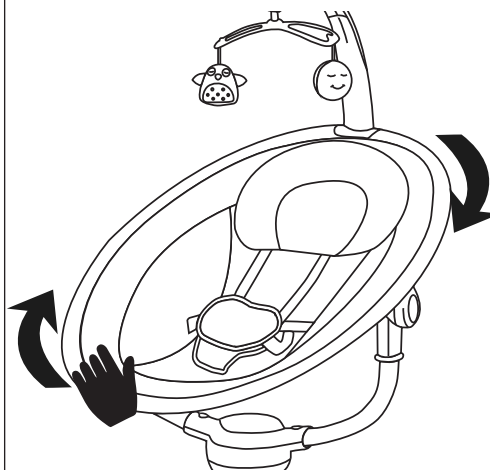
**GB CAUTION :**  
Do not recharge batteries. When inserting batteries or accumulators, make sure the polarity is right. Do not mix old and new batteries or accumulators. Do not mix different makes of battery or accumulator. Only use the types of battery or accumulator recommended. Remove used batteries or accumulators from the toy. Do not short-circuit the battery or accumulator terminals. Accumulators should be removed from the toy before charging whenever possible. Recharging accumulators should always be supervised by an adult.

**D ACHTUNG :**  
Die Batterien nicht erneut aufladen. Die Batterien müssen so eingesetzt werden, dass deren Polarität beachtet wird. Mischen Sie nicht neue und gebrauchte Batterien. Mischen Sie nicht verschiedene Batterien-Arten. Verwenden Sie die empfohlenen Batterien-Arten. Leere Batterien müssen aus dem Spielzeug entfernt werden. Die Batterieklemmen dürfen nicht kurzgeschlossen werden. Wiederaufladbare Batterien müssen vor dem Aufladen aus dem Spielzeug herausgenommen werden, wenn dies möglich ist. Das Aufladen von wiederaufladbaren Batterien muss unter der Aufsicht von Erwachsenen passieren.

**INCLINAISON DU DOSSIER / BACKREST POSITION /**

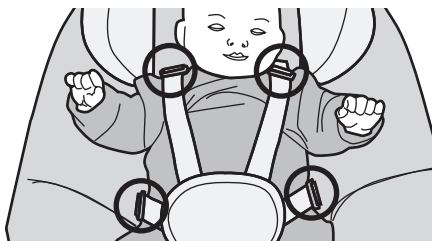
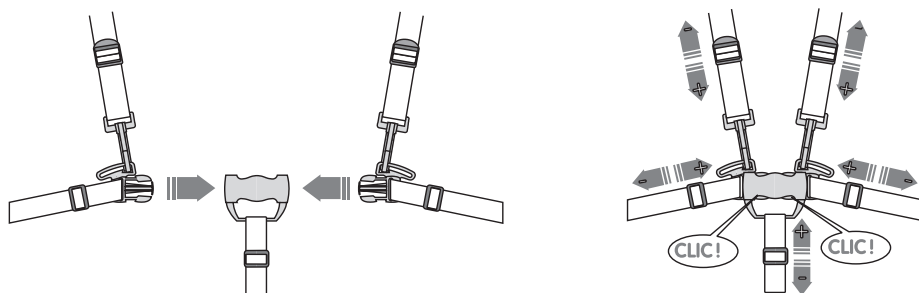


**ROTATION DE L'ASSISE / CHANGE SEAT THE WAY /  
DREHUNG DES SITZES**



**NOTES**

**REGLAGE DU HARNAIS / HARNESS SETTING / GURTEINSTELLUNG**



**F** Veillez à toujours ajuster le harnais à la corpulence de l'enfant grâce aux 4 boucles d'ajustement et aux 2 hauteurs de passage de sangle.

**GB** Always take care to adjust the harness to fit the baby using the 4 buckles and 2 strap holes at different heights.

**D** Achten Sie immer darauf, den Gurt mit den 4 Verstellschnallen und den 2 Gurtdurchzugshöhen an die Corpulenz des Kindes anzupassen.